

# 图 纸 目 录

会签表  
 Countersign  
 给排水  
 Plumbing  
 电气  
 Electricity  
 暖通  
 HVAC  
 手签  
 建筑  
 Architecture  
 结构  
 Structure

实 名	签 名
项目负责人	滕进美
专业负责人	吴兴威
设计人	甘晨洋

注册（执业）章	分册	序号	图纸名称	图 号	张 数	备 注	分册	序号	图纸名称	图 号	张 数	备 注
预留章		01	图纸目录	JT-00	1		交通工程	21				
		02	交通设施施工图设计说明	JT-01	3			22				
		03	项目地理位置图	JT-02	1			23				
		04	交通设施平面设计图	JT-03	1			24				
		05	道路标准车道划分图	JT-04	1			25				
出图章		06	交通标线大样图	JT-05	2		交通工程	26				
		07	交通标志版面大样图	JT-06	1			27				
		08	直立杆结构图	JT-07	4			28				
		09	人行道路名牌结构图	JT-08	1			29				
审图章	交通工程	10	PU警示柱大样图	JT-09	1		交通工程	30				
		11	机非隔离护栏大样图	JT-10	1			31				
		12	交通主要工程数量表	JT-11	1			32				
竣工章		13					交通工程	33				
		14						34				
		15						35				
		16						36				
		17						37				
		18						38				
		19						39				
		20						40				

<b>泛华建设集团有限公司</b> PAN-CHINA CONSTRUCTION GROUP Co., Ltd <small>市政行业（燃气、轨道交通除外）甲级；建筑行业（建筑工程）甲级；                  风景园林工程设计专项甲级；公路行业（公路）专业乙级；证书编号：A111002223                  城乡规划甲级 证书编号：【建】城规编第（141009）；</small>	建设单位 client	平阳县城市建设投资有限公司	工程编号 Project No.		图 名 Drawing Title	图纸目录	比 例 Scale	见图示	项目负责人 Project Chief	专业负责人 Sub Chief	设计人 Designed by	制图人 Designed by	校对入 Checked by	审核人 Checked by	审定人 Approved by	
	工程名称 Project	平阳县昆鳌协同区六号路道路工程	子项目名称 Sub-Project	市政	专 业 Professional	交通	图 号 Drawing No.	JT-00	版 号 Version No.	1	滕进美	吴兴威	甘晨洋	甘晨洋	吴兴威	滕进美
	设计阶段 Design Stage	施工图	设计日期 Design Date	2025.03	滕进美	吴兴威	甘晨洋	甘晨洋	吴兴威	滕进美						

会签 Countersign	给排水 Plumbing	项目负责人	滕进美	签名
	电气 Electricity	专业负责人	吴兴威	
		设计人	甘晨洋	
	暖通 HVAC	注册(执业)章		
		手签		
建筑 Architecture	结构 Structure			

## 标志标线施工图说明

### 一、工程概况

本次设计的规划六号路位于昆鳌协同区，道路西起龙山路，东至K0+127.66处。道路实施长度为114.529米，红线标准宽25米，设计速度为30km/h，为新建城市支路，沿线与龙山路平交。

标准横断面：按红线宽度25米进行拓宽设计，横断面采用一块板式，具体断面为：2.75m(人行道)+2.5m(停车位)+3.5m(非机动车道)+7.5m(机动车道)+3.5m(非机动车道)+2.5m(停车位)+2.75m(人行道)=25m(红线宽)。

### 二、主要技术规范及技术标准

- 《平阳县昆鳌协同区六号路道路工程》赋码表
- 《城市道路工程设计规范》CJJ37-2012(2016版)
- 《城市道路交通设施设计规范》GB50688-2011(2019年版)
- 《道路交通标志和标线 第1部分：总则》(GB 5768.1-2009)
- 《道路交通标志和标线 第2部分：道路交通标志》(GB 5768.2-2022)
- 《道路交通标志和标线 第3部分：道路交通标线》(GB 5768.3-2009)
- 《道路交通标志板及支撑件》GB/T 23827-2021
- 《道路交通标线质量要求和检测方法》GB/T 16311-2009
- 《城市道路交通标志和标线设置规范》GB51038-2015
- 《道路交通反光膜》GB/T 18833-2012
- 《路面标线涂料》(SJT/T280-2022)
- 浙江省工程建筑标准《城市道路机动车道宽度设计规范》(J11335-2009)、《城市道路交通标志和标线设置规范》DB33/TB818-2010
- 《温州市市政工程设计导则》

### 三、初步设计批复执行情况

本项目为一阶段设计，无初步设计批复文件，按方案文件执行。

### 四、设计概要

#### (一) 交通标线

1、交通标线是交通管理设施，起引导交通和保障交通安全的作用，具有强制性、服务性和诱导性，与道路交通标志配合使用。包括各种路面标线、导向箭头。具体布置详见交通标志标线平面图。

- 可跨越同向车道分界线：一般路段为白色虚线，用来分隔同向行驶的交通流，线宽15cm。
- 车行道边缘线：设在机动车道与非机动车道之间，为宽15cm的白色实线。
- 导向车道线：设置在交叉口进口处，为白色实线，线宽15cm，采用振荡标线。
- 停止线：表示车辆等候放行信号的停车位置，停止线为白色实线，应与车道中心线连接，线宽40cm，距离人行横道3m。

(5) 人行横道线：设在行人横穿道路处，标线为白色平行粗实线，线宽40cm，净距60cm。人行横道宽5m。设置三组折线作为导向箭头，引导行人靠右侧行走。

(6) 网状线：设置于学校主要出入口，标线为黄色实线，外围线宽为20cm，内部网格线宽为10cm，网格线与外框夹角为45°，网格线间隔为100~500cm，本次建议采用300cm。

(7) 导向箭头：设在交叉口的导向车道内，导向箭头长6m(白色)。

#### 2、标线材料的选择及施工要求

(1) 标线材料：标线漆采用一次常温漆，一次热熔漆。新建道路标线漆划应先采用常温标线漆划，3个月后，经交警设施部门确认后进行一次热熔标线漆划。

(2) 标线涂层厚度均匀，线形平顺，实线段每隔15m设置排水缝。

(3) 标线的端线与边线应垂直，误差 $\leq +5^\circ$ ，其他特殊标线，其角度与设计值误差 $\leq +3^\circ$ 。

#### 4、交通标线的技术要求

(1) 制作道路标线采用热熔反光涂料，标线厚度2.0mm，亮度因数 $\geq 0.27$ ，标线应符合GB5768-2009规定。

(2) 涂料密度为1.8~2.3g/cm<sup>3</sup>；抗压强度 $\geq 12$ Mpa；耐磨性(200r/1000g后减重) $\leq 80$ mg。

(3) 色度性能按JT/T 280-2004标准的方法测试。

(4) 玻璃珠含量不小于20%，并应符合JT/T 446-2001的有关规定。

(5) 玻璃珠的技术条件：密度(在23℃ 2℃的二甲苯中)2.4~2.6g/cm<sup>3</sup>；外观清洁无杂物，不应含有经轻度冲击仍不崩散的结块物，玻璃珠应为白色透明物，光洁圆整，玻璃内无明显气泡或杂质。

#### (二) 交通标志

交通标志是显示交通法规及道路信息的图形符号，它使交通法规得到形象、具体、简明表达，其具体作用是提供交通信息，起到指挥、控制交通、保障交通安全、指路导向、提高行车效率，是交管部门正确执法的依据。包括禁令标志、指示标志和指路标志。

#### 1、主要标志平面布设

禁令标志：禁止或限制车辆、行人交通行为的标志。

指示标志：指示车辆、行人行进的标志。

指路标志：传递道路方向、地点、距离信息的标志。

指路牌、分道牌与路灯合杆设置，具体设置位置及方式见平面设计图。

净高：距离机动车道路面净高不小于5米，距离非机动车道和人行道路面净高不小于2.5米。

侧向距离：标志板边缘及标志支撑结构边缘至车行道路面边缘的侧向距离不小于0.25米。

#### 2、标志设置顺序

不同种类的标志不宜并列设置，当受条件限制需并列设置时，应符合下列规定：

- 安装在同一支撑结构上标志不应超过4个，并按禁令、指示、警告的顺序，先上后下、先左后右排列；
- 同类标志的设置顺序，应按提示信息的重要程度排列；

**泛华建设集团有限公司**  
PAN-CHINA CONSTRUCTION GROUP Co., Ltd  
市政行业(燃气、轨道交通除外)甲级；建筑行业(建筑工程)甲级；  
风景园林工程设计专项甲级；公路行业(公路)专业乙级；证书编号：A111002223  
城乡规划甲级 证书编号：【建】城规编第(141009)；

建设单位 client	平阳县城市建设投资有限公司	工程编号 Project No.		图名 Drawing Title	交通设施施工图设计说明		比例 Scale	见图示	项目负责人 Project Chief	专业负责人 Sub Chief	设计人 Designed by	制图人 Designed by	校对 Checked by	审核人 Checked by	审定人 Approved by
工程名称 Project	平阳县昆鳌协同区六号路道路工程	子项名称 Sub-Project	市政	专业	交通	图号 Drawing No.	JT-01-01	设计日期 Design Date	2025.03	滕进美	吴兴威	甘晨洋	甘晨洋	吴兴威	滕进美
		设计阶段 Design Stage	施工图							滕进美	吴兴威	甘晨洋	甘晨洋	吴兴威	滕进美

## 标志标线施工图说明

3、停车让行标志、减速让行标志、会车让行标志、解除限制速度标志、解除禁止超车标志应单独设置；当条件限制需并列设置时，同一支撑结构上标志不应超过2个；

4、当指路标志和分向行驶车道标志需并列设置时，应按分向行驶车道标志、指路标志顺序从左至右排列。

### 3、标志设置位置

(1) 分道标志与电警、路灯合杆设置在距停车线30m处，指路牌应设置距在分道标志的距离在50~70m，互不遮挡；不设分道标志的，指路标志应当距停车线70~80m。

(2) 大型指路标志、分道标志杆悬臂杆长度按乔木灌木区分。乔木绿化，标志内侧边缘离标志杆的距离应在4m以上；灌木绿化，标志内侧边缘离标志杆的距离应在2.5m以上，设置距离以不影响标志视线为准。

(3) 指路标志、分道标志等大型标志采用悬臂杆，停车让行、减速让行、指示右转等标志采用单柱式，禁停标志、限速标志与信号灯共杆。

### 4、标志规格

(1) 本次设计小型指路牌尺寸为250cm×100cm，指示牌尺寸为120cm\*100cm。

(2) 指示及禁令标志，采用直立杆或附着式的直径为80cm。

(3) 警告标志，采用直立杆或附着式的边长为90cm。

### 5、标志杆件

(1) 合杆杆件尺寸详见路灯多杆合一内容。

(2) 禁令、指示、警告标志采用直立杆的，为 $\phi 89 \times 6.0\text{mm}$ 。

(3) 标志杆件颜色与路灯杆件一致。

### 6、标志版面设计

交通标志板底版、图文均采用GB/T18833-2012《公路交通标志反光膜》V类反光膜，通常为微棱镜型结构，大角度反光性能好，称大角度反光膜，使用寿命一般为10年，反光膜竖向不得拼接，横向宽度小于1.2米不得拼接，标志牌背面黑色亚光漆喷涂。

指路牌、分道牌具体版面字体尺寸等详见《交通标志版面大样图》。

### 7、标志结构及基础设计

1、本工程荷载：风压：50年一遇 $0.6\text{KN}/\text{m}^2$ ，风速：31m/s；

2、地质情况根据本工程岩土工程勘察报告。若工程实际有设计未考虑的特殊地质条件等情况，须联系设计单位，并经设计单位认可或给出处理意见后方可施工。

标志板、滑动槽钢均采用LF2-M型铝合金板制作，通过铝合金铆钉连接，板面上的铆钉头应打磨光滑；抱箍、抱箍底衬和滑动螺栓及相应的螺母、垫圈均采用45号钢制作，通过抱箍及抱箍底衬将标志板与钢管横梁连接起来；立柱及钢管横梁采用的钢材应符合GB-700的要求，立柱顶端和横梁端部采3mm厚的钢板焊接封盖；立柱、钢管横梁、法兰盘、抱箍、抱箍底衬、柱帽、横梁帽、加劲肋及连接螺栓、螺母、垫圈等钢铁件，采用热浸镀锌进行防锈处理；所用的对接焊缝和贴角焊缝，其厚度和强度应与被焊构件相等，焊缝应打磨光滑。

基础一般采用现浇制作。基础顶面应预埋A3钢底座法兰盘及地脚螺栓。在浇筑砼时，应注意使底座法兰盘与基础对中，并将其嵌进基础（其上表面与基础顶面齐平），同时保持其顶面水平；脚下部为标准弯钩，地脚螺栓宜事先进行热浸镀锌处理，镀锌量 $350\text{g}/\text{m}^2$ ，预埋时其方向应与底座法兰盘保持垂直。施工时如果遇到平曲线路段，应注意调整预埋法兰盘的方向，使其纵向中心线与行车方向保持一致。基础施工完毕，地脚螺栓外露长度宜控制在80-100mm以内，并对外露螺纹部分加以妥善保护，另外基坑应分层回填夯实。

### 8、结构制作

1、钢结构应严格按照《钢结构工程施工质量验收标准》（GB 50205-2020）规定进行。各种构件必须放样加以校核，尺寸无误后方可下料加工。

#### 2、钢结构焊缝设计与检验标准：

1) 钢结构制作安装时在以下部位应采用开坡口的全熔透焊缝，焊缝应符合二级焊缝的要求：在现场焊接部位不得涂刷油漆。上下钢管梁的连接焊缝。钢管梁与钢管柱的连接。

2) 对接焊缝应在焊缝的两端设置引弧和引出板，其材质和坡口型式应与焊件相同。引弧和引出的焊缝长度对手工焊及气体保护焊应大于25，对埋弧焊应大于80，焊完后应采用气割切除引弧和引出板，并修复平整，不得用锤击落。

3) 施焊时应根据结构特点选择合理的焊接顺序、方法和措施，以减少焊接应力和焊接变形，保证质量。

3、焊缝高度同板厚。

4、钢构件在制作完毕后应进行除锈处理，除锈等级为Sa2.5，除锈后刷醇酸底漆两道。

### 9、施工安装

1、钢结构的安装应按照《GB 50205-2020》；

2、钢结构安装前应对建筑物的定位轴线、基础轴线、标高和柱脚锚栓的位置、材质、基础混凝土强度等进行检查、核对，并按《GB50205-2020》检测和办理交接验收。

3、结构吊装时应采取适当措施以防止产生过大的扭转变形。

### 五、施工注意事项

#### (一) 交通标线

1、在交通道路标线施工前，应做好各项准备工作，保证路面平整、清洁，如有松散粒料或粘杂物，应清扫干净。

2、标线涂层厚度均匀，线形平顺，醒目整齐，具有耐磨性和耐溶剂性。

3、标线固化前，施工单位必须在施工现场明示“正在施工”的标志，并设置锥形交通标或路栏、道路施工标志等配套设施指引车辆绕行，应防止标线受到污染、损坏，同时应保证施工人员的安全。

4、与现状道路街接处，应保证标线的顺接。

#### (二) 交通标志

1、交通标志的形状、尺寸、图案、文字应符合《城市道路交通标志和标线设置规范》（GB51038-2015）的规定，达到能清晰识别。标志板尺寸偏差应在0.5%以内，标志相邻边夹角偏差不大于0.5度。

会签 Countersign	给排水 Plumbing	项目负责人 滕进美	签名
	电气 Electricity	专业负责人 吴兴威	
	暖通 HVAC	设计人 甘晨洋	
	注册（执业）章		
手签		预留章	
建筑 Architecture	结构 Structure		

### 出图章

### 审图章

### 竣工章


<b>泛华建设集团有限公司</b> PAN-CHINA CONSTRUCTION GROUP Co., Ltd 市政行业（燃气、轨道交通除外）甲级；建筑行业（建筑工程）甲级； 风景园林工程设计专项甲级；公路行业（公路）专业乙级；证书编号：A1111002223 城乡规划甲级 证书编号：【建】城规编第（141009）；	建设单位 client	平阳县城市建设投资有限公司	工程编号 Project No.		图名 Drawing Title	交通设施施工图设计说明		比例 Scale	见图示	项目负责人 Project Chief	专业负责人 Sub Chief	设计人 Designed by	制图人 Designed by	校对 Checked by	审核人 Checked by	审定人 Approved by
	工程名称 Project	平阳县昆鳌协同区六号路道路工程	子项名称 Sub-Project	市政	专业	交通	图号 Drawing No.	JT-01-02	版号 Version No.	1	滕进美	吴兴威	甘晨洋	甘晨洋	吴兴威	滕进美
	设计阶段 Design Stage	施工图	设计日期 Design Date	2025.03	设计日期 Design Date	2025.03	滕进美	吴兴威	甘晨洋	甘晨洋	吴兴威	滕进美				

会签 Countersign	给排水 Plumbing	
	电气 Electricity	暖通 HVAC
	手签	
	建筑 Architecture	结构 Structure

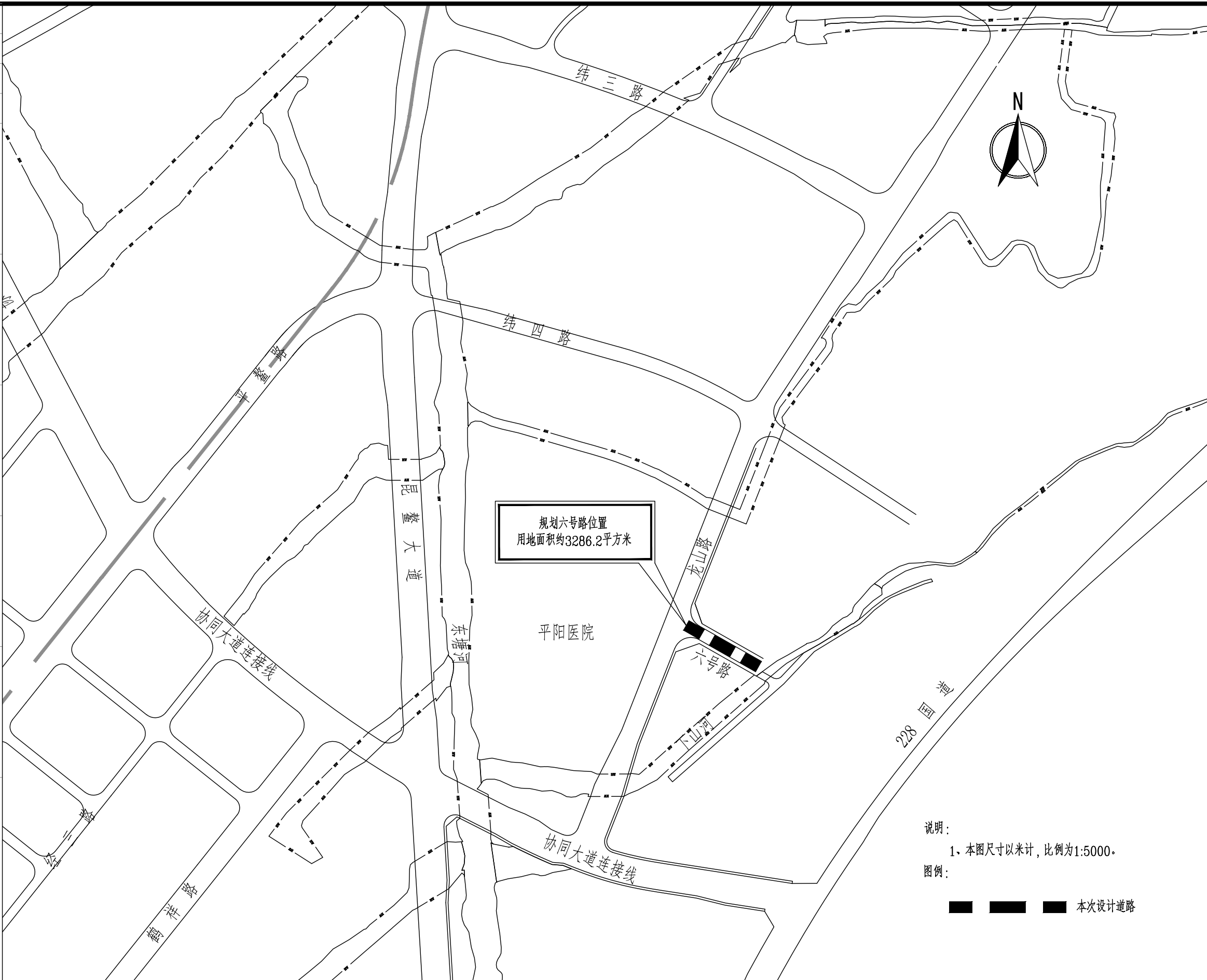
项目负责人	滕进美	签名
专业负责人	吴兴威	
设计人	甘晨洋	
注册（执业）章		
预留章		
出图章		
审图章		
竣工章		

## 标志标线施工图说明


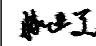





- 指路标志牌内容排版及路名要通过交管部门及业主审查后方可实施。指路牌具体路名、地名应以杭州市地名办命名的正式文件为准。
  - 各类标志牌架均为钢结构，焊接时应保证焊缝有足够的长度和表面的光洁平整度，同时应注意对交通标志牌（架）进行防锈和防腐处理。
  - 各类标志牌（架）的施工在保证其自身的安全和牢固的同时，其基础设置时应注意对现有管线的保护，如有矛盾，可适当调整交通标志的位置。
  - 所有交通标志牌（架）的设置均禁止占用车辆和行人的行驶空间（应满足净空和净宽的要求），同时应保证有良好的视线条件。
  - 所有交通标志牌（架）的设置位置不得占用无障碍设施空间，且不得破坏无障碍设施的连续性。
  - 交通标志严格按照《道路交通标志和标线》（GB51038-2015）中要求进行制作，不得更改。
  - 标志板平面应平整，表面无明显皱纹、凹凸痕迹。标志板制作完毕后，不得有明显的裂纹、划痕。反光膜颜色应均匀，在1m<sup>2</sup>底板范围内，不平度不得大于1.0mm。背面采用黑色哑光漆涂黑。
  - 所有标志基础均参照施工图中要求进行施工，交通标志应按设计图要求进行定位和设置，标志立柱垂直固定于基础预埋件上，标志板与支撑结构抱箍连接，连接螺栓紧固应适中，不得造成标志板面变形，标志安装过程中应避免损伤标志板面。标志立柱在基础混凝土强度达到设计强度80%以上时方可安装。交通标志混凝土基础顶面应低于人行道路面15cm，交通设施施工完毕后恢复人行道砖或与道路同步实施。
  - 各立杆位置根据施工具体情况可作适当调整。直立杆的标志牌可根据施工具体情况，在情况允许的条件下可以和信号灯及路灯杆件相结合，抱箍及抱箍底衬根据各相应杆件的粗细作调整。立杆上的标志牌不能被树叶和其他物件遮挡。
  - 标志牌上道路路名以实际为准，若尚未开通道路，则在指路牌上遮盖该路名。
- (三) 其它
- 图中未尽事宜均按国家现行有关规范、规定执行。
  - 严格按照国家现行有关规范验收，每一阶段验收合格后，方可进行下一阶段的施工作业。
  - 施工中应严格按图施工，发现问题应及时报告监理、业主、设计等单位，协商解决。
  - 各类杆件必须按规范埋设，法兰盘加劲肋必须埋设在地面以下，安装在绿化带中的杆件须保证埋设完毕后基础上方有20cm覆土能够种植绿化。

 <b>泛华建设集团有限公司</b> PAN-CHINA CONSTRUCTION GROUP Co., Ltd 市政行业（燃气、轨道交通除外）甲级；建筑行业（建筑工程）甲级； 风景园林工程设计专项甲级；公路行业（公路）专业乙级；证书编号：A111002223 城乡规划甲级 证书编号：【建】城规编第（141009）；	建设单位 client	平阳县城市建设投资有限公司	工程编号 Project No.		图名 Drawing Title	交通设施施工图设计说明		比例 Scale	见图示	项目负责人 Project Chief	专业负责人 Sub Chief	设计人 Designed by	制图人 Designed by	校对入 Checked by	审核人 Checked by	审定人 Approved by	
	工程名称 Project	平阳县昆鳌协同区六号路道路工程	子项名称 Sub-Project	市政	专业	交通	图号 Drawing No.	JT-01-03	版本号 Version No.	1	滕进美	吴兴威	甘晨洋	甘晨洋	吴兴威	滕进美	
	设计阶段 Design Stage	施工图	设计日期 Design Date	2025.03	设计人	滕进美	吴兴威	甘晨洋	制图人	甘晨洋	校对入	吴兴威	审核人	滕进美	审定人	滕进美	

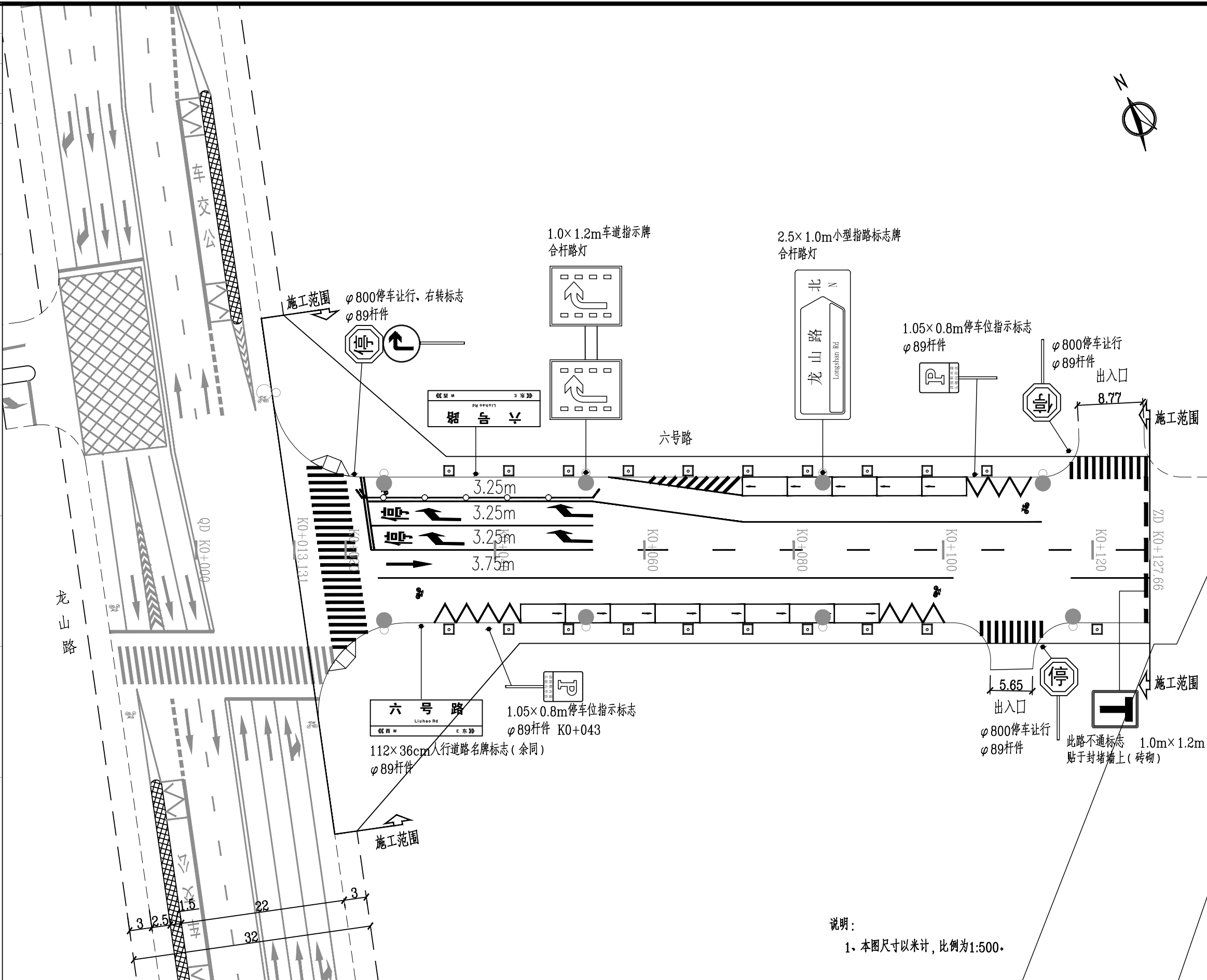
会签栏 Countersign	实名	签名
	项目负责人 滕进美	
	专业负责人 吴兴威	
	设计人 甘晨洋	
注册(执业)章		
电气 Electricity	暖通 HVAC	
手签	预留章	
建筑 Architecture	结构 Structure	



说明：  
1、本图尺寸以米计，比例为1:5000。  
图例：  
■ ■ ■ 本次设计道路

 <b>泛华建设集团有限公司</b> PAN-CHINA CONSTRUCTION GROUP Co., Ltd. 市政行业(燃气、轨道交通除外)甲级; 建筑行业(建筑工程)甲级; 风景园林工程设计专项甲级; 公路行业(公路)专业乙级; 证书编号: A111002223 城乡规划甲级 证书编号:【建】城规编第(141009);	建设单位 client	平阳县城市建设投资有限公司	工程编号 Project No.		图名 Drawing Title	项目地理位置图		比例 Scale	见图示	项目负责人 Project Chief	专业负责人 Sub Chief	设计人 Designed by	制图人 Designed by	校对 Checked by	审核人 Checked by	审定人 Approved by	
	工程名称 Project	平阳县昆鳌协同区六号路道路工程	子项目名称 Sub-Project	市政	专业	交通	图号 Drawing No.	JT-02	版号 Version No.	1	滕进美	吴兴威	甘晨洋	甘晨洋	吴兴威	滕进美	
	设计阶段 Design Stage	施工图							设计日期 Design Date	2025.03							

会签表 Countersign 电气 Electricity 暖通 HVAC 手签 建筑 Architecture 结构 Structure	实名	签名	
	项目负责人	滕进美	
	专业负责人	吴兴威	
	设计人	甘晨洋	
	注册(执业)章		
	预留章		
	出图章		
	审图章		
	竣工章		



说明:  
1. 本图尺寸以米计, 比例为1:500.

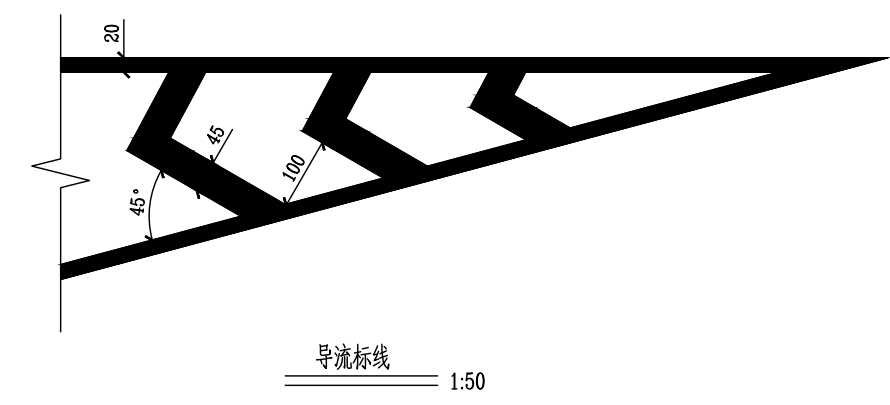
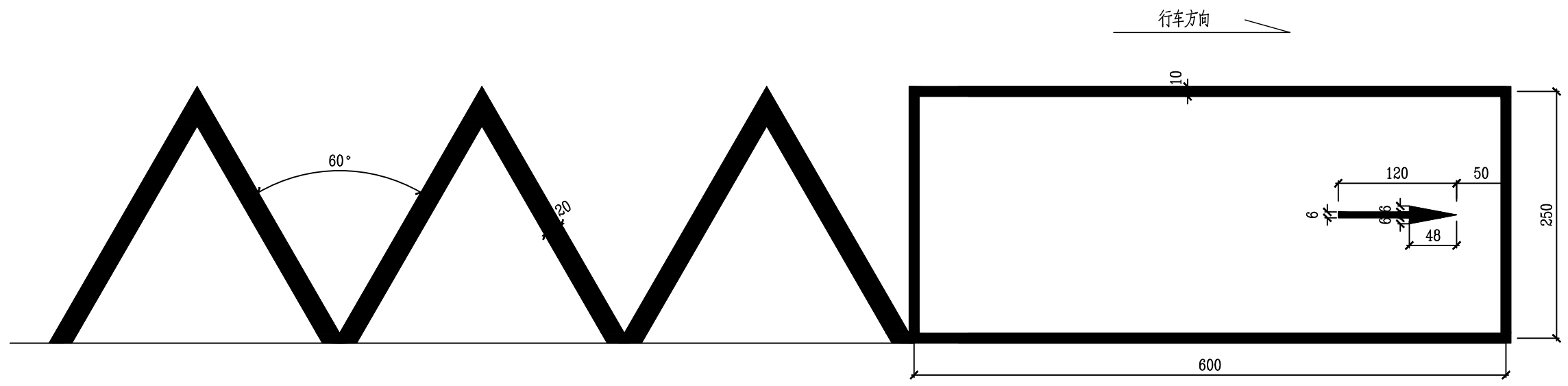
<b>泛华建设集团有限公司</b> PAN-CHINA CONSTRUCTION GROUP Co., Ltd 市政行业(燃气、轨道交通除外)甲级; 建筑行业(建筑工程)甲级; 风景园林工程设计专项甲级; 公路行业(公路)专业乙级; 证书编号: A111002223 城乡规划甲级 证书编号: 【建】城规编第(141009);	建设单位	平阳县城市建设投资有限公司	工程编号		图名	交通设施平面设计图		比例	见图示	项目负责人	专业负责人	设计人	制图人	校对入	审核人	审定人
	工程名称	平阳县昆鳌协同区六号路道路工程	子项名称	市政	Drawing Title		版号	1	滕进美	吴兴威	甘晨洋	甘晨洋	吴兴威	滕进美		
	设计阶段	施工图	设计阶段	施工图	专业	交通	图号	JT-03	设计日期	2025.03	滕进美	吴兴威	甘晨洋	甘晨洋	吴兴威	滕进美
	client		Project No.		Drawing No.		Version No.		Design Date							





会签表 Countersign	给排水 Plumbing	
	电气 Electricity	
	暖通 HVAC	
	手签	
	建筑 Architecture	结构 Structure

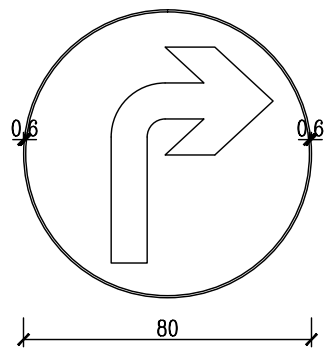
实名	签名
项目负责人 滕进美	
专业负责人 吴兴威	
设计人 甘晨洋	
注册(执业)章	
预留章	
出图章	
审图章	
竣工章	



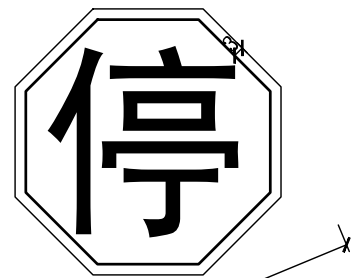
说明：  
 1、本图尺寸以厘米计。  
 2、图中未列出的标线大样图请参照《城市道路交通标志和标线设置规范》(GB5768-2015)实施。

<b>泛华建设集团有限公司</b> PAN-CHINA CONSTRUCTION GROUP Co., Ltd <small>市政行业(燃气、轨道交通除外)甲级; 建筑行业(建筑工程)甲级;          风景园林工程设计专项甲级; 公路行业(公路)专业乙级; 证书编号: A111002223          城乡规划甲级 证书编号:【建】城规编第(141009);</small>	建设单位 client	平阳县城市建设投资有限公司	工程编号 Project No.		图名 Drawing Title	交通标线大样图		比例 Scale	见图示	项目负责人 Project Chief	专业负责人 Sub Chief	设计人 Designed by	制图人 Designed by	校对入 Checked by	审核人 Checked by	审定人 Approved by	
	工程名称 Project	平阳县昆鳌协同区六号路道路工程	子项名称 Sub-Project	市政	专业	交通	图号 Drawing No.	JT-05-01	版本号 Version No.	1	滕进美	吴兴威	甘晨洋	甘晨洋	吴兴威	滕进美	
	设计阶段 Design Stage	施工图	设计日期 Design Date	2025.03	设计人	滕进美	吴兴威	甘晨洋	制图人	甘晨洋	校对入	吴兴威	审核人	滕进美	审定人		

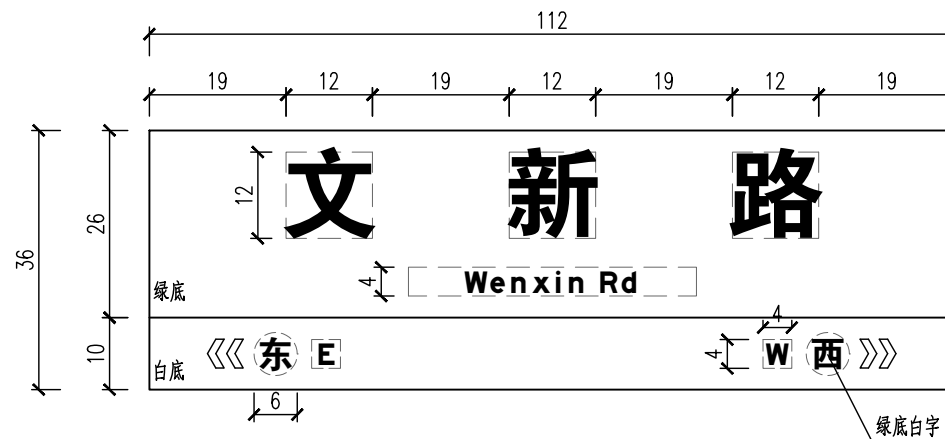
泛华建设集团 CounterSign 电气 Electricity 暖通 HVAC 手签 建筑 Architecture 结构 Structure	实名	签名	
	项目负责人	滕进美	
	专业负责人	吴兴威	
	设计人	甘晨洋	
注册(执业)章			
预留章			
出图章			
审图章			
竣工章			



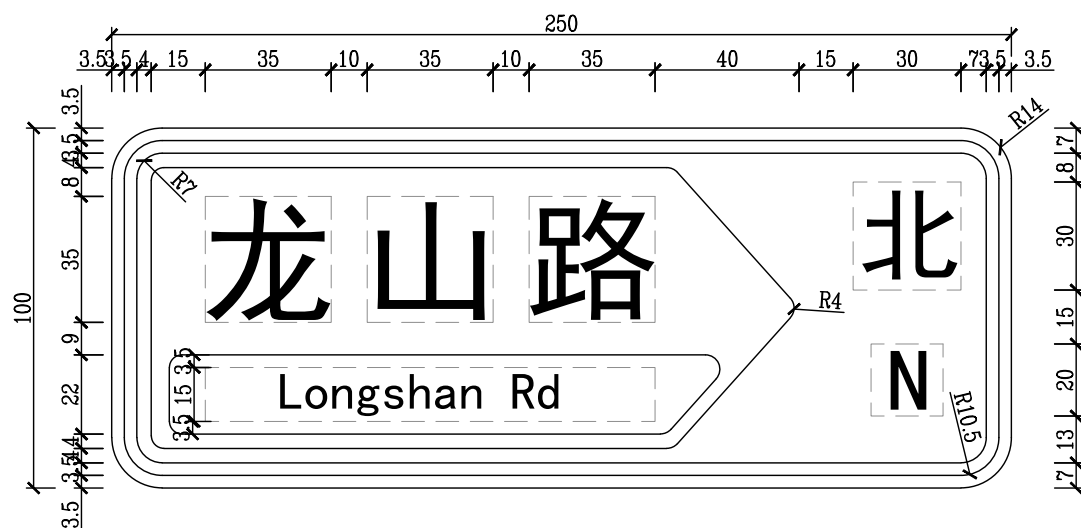
提示右转(指示标志)版面大样  
(蓝底、白色图案) 1:20



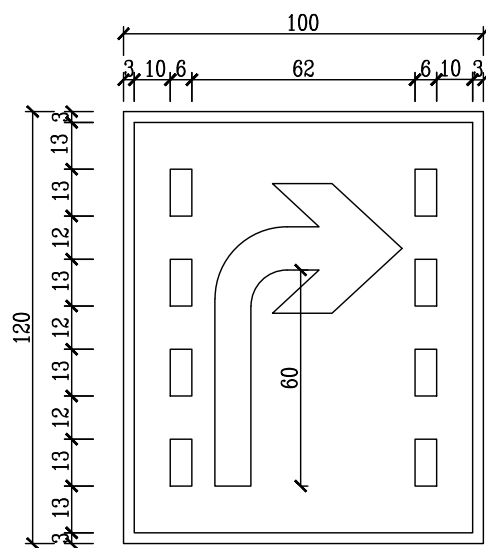
停车让行(禁令标志)版面大样  
(红底、白圈、白字) 1:20



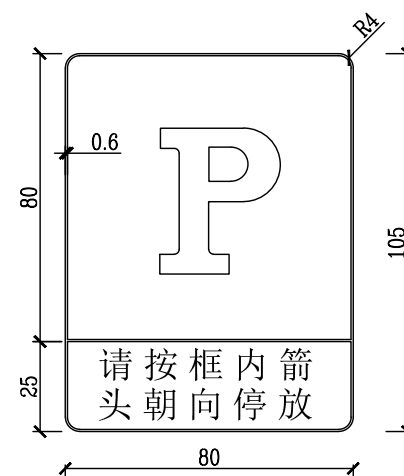
人行道路名牌标志版面(双面) 1:10



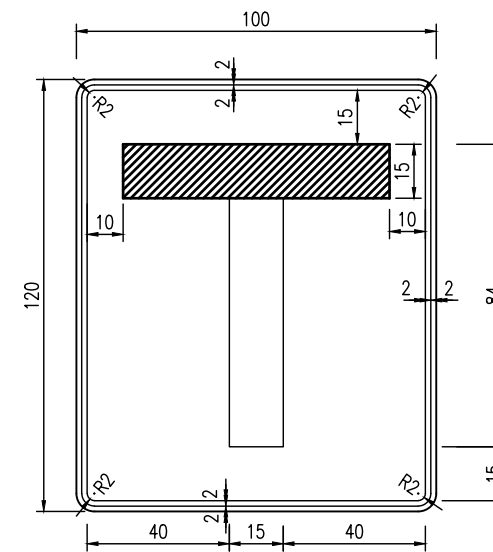
小型指路牌版面示例图 1:20



车道指示牌版面设计图 1:20



停车场指示标志  
(蓝底、白圈、白图案) 1:20



此路不通标志 1:20

说明:

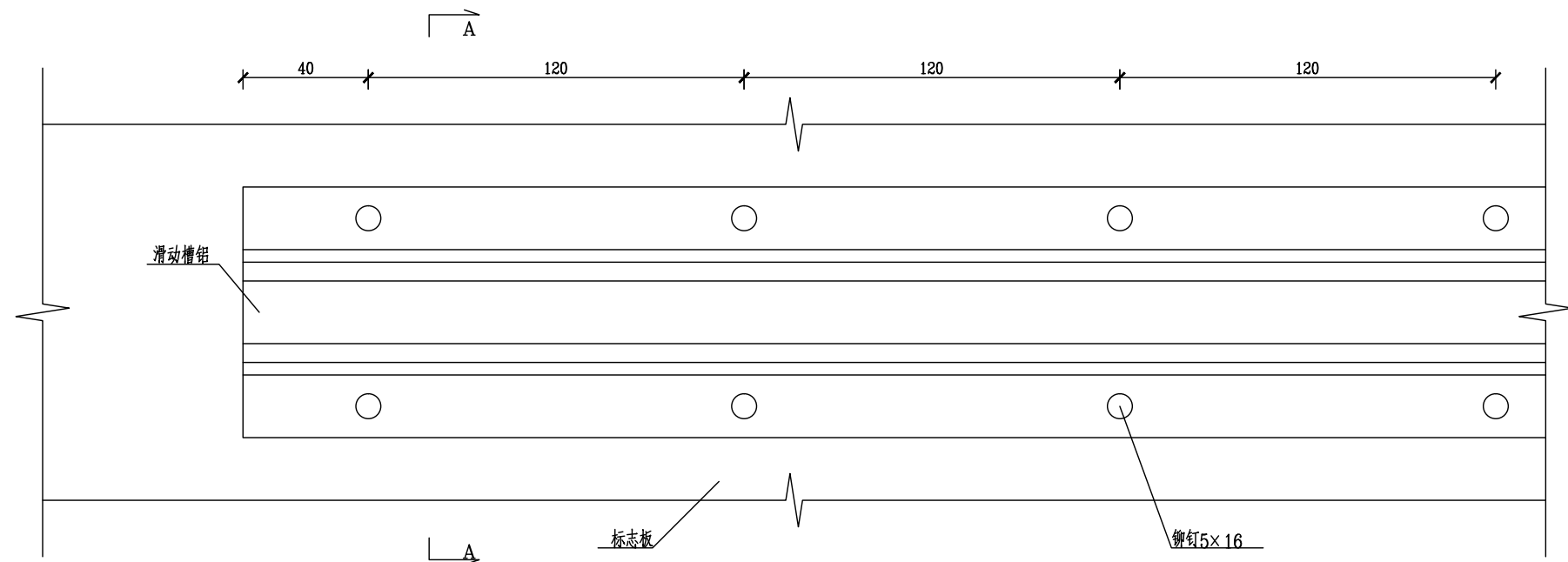
- 1、本图尺寸以厘米计。
- 2、标志版面反光膜应采用V类反光膜制作(通常为微棱镜型结构,称大角度反光膜,使用寿命一般为10年),反光膜长度不拼接,宽度小于1.2米不得拼接。
- 3、未尽事宜参见国标《道路交通标志和标线 第2部分:道路交通标志》(GB5768.2-2022)。
- 4、版面文字内容在实施前应征得交警等管理部门同意。

**泛华建设集团有限公司**  
PAN-CHINA CONSTRUCTION GROUP Co., Ltd  
市政行业(燃气、轨道交通除外)甲级;建筑行业(建筑工程)甲级;  
风景园林工程设计专项甲级;公路行业(公路)专业乙级;证书编号: A111002223  
城乡规划甲级 证书编号:【建】城规编第(141009);

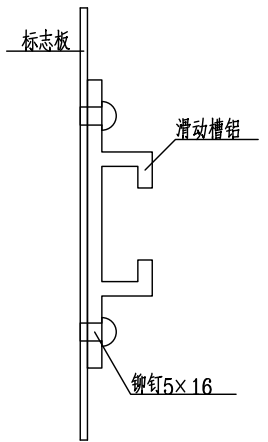
建设单位 client	平阳县城市建设投资有限公司	工程编号 Project No.		图名 Drawing Title	交通标志版面大样图		比例 Scale	见图示	项目负责人 Project Chief	专业负责人 Sub Chief	设计人 Designed by	制图人 Designed by	校对人 Checked by	审核人 Checked by	审定人 Approved by
工程名称 Project	平阳县昆鳌协同区六号路道路工程	子项目名称 Sub-Project	市政	专业	交通	图号 Drawing No.	JT-06	版号 Version No.	1	滕进美	吴兴威	甘晨洋	甘晨洋	吴兴威	滕进美
		设计阶段 Design Stage	施工图					设计日期 Design Date	2025.03	滕进美	吴兴威	甘晨洋	甘晨洋	吴兴威	滕进美



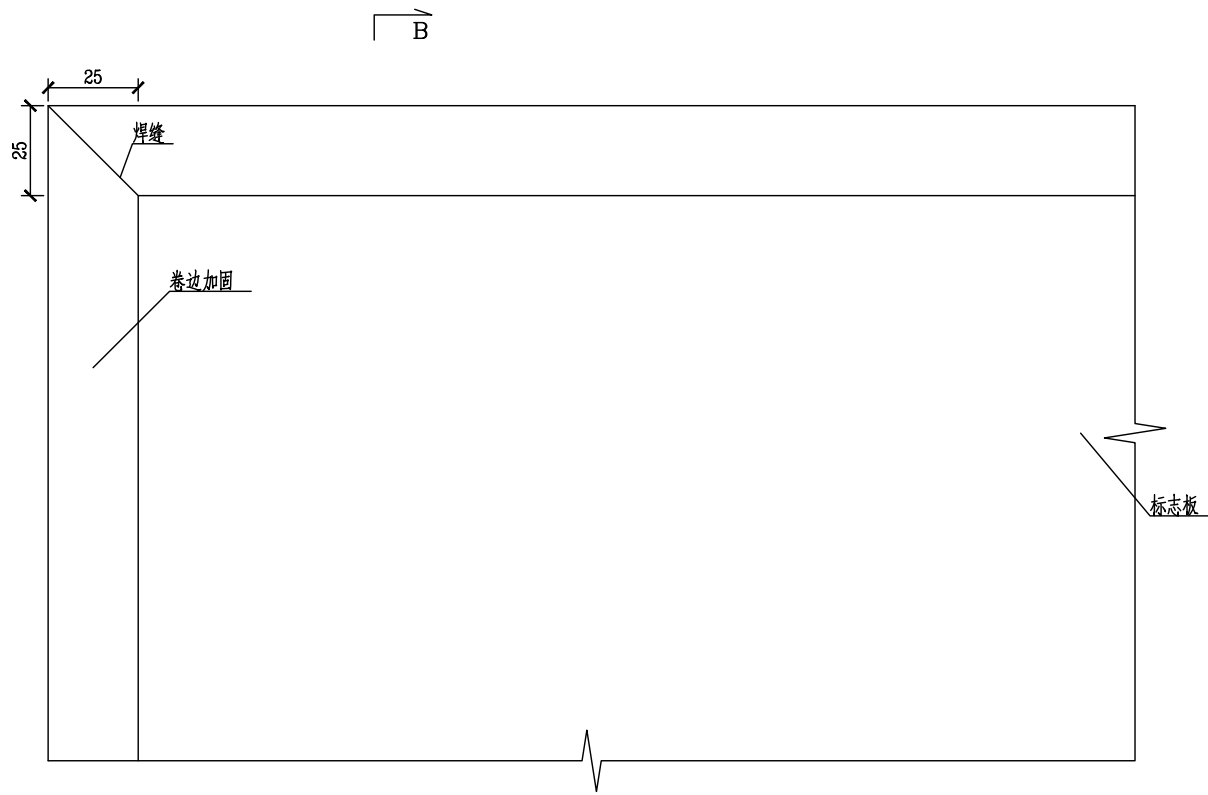
泛华建设集团 Counter Sign 给排水 Plumbing 电气 Electricity 暖通 HVAC 手签 建筑 Architecture 结构 Structure	实名	签名	
	项目负责人	滕进美	
	专业负责人	吴兴威	
	设计人	甘晨洋	
	注册(执业)章		
	预留章		
	出图章		
	审图章		
	竣工章		



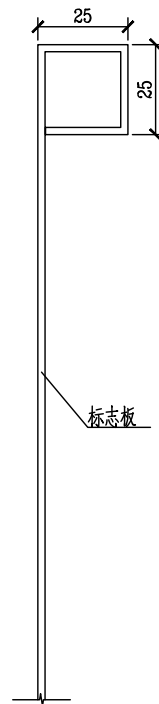
滑动槽与标志板连接大样图 1:2



A-A剖面图 1:2



标志板边缘卷边加固大样图 1:2



B-B剖面图 1:2

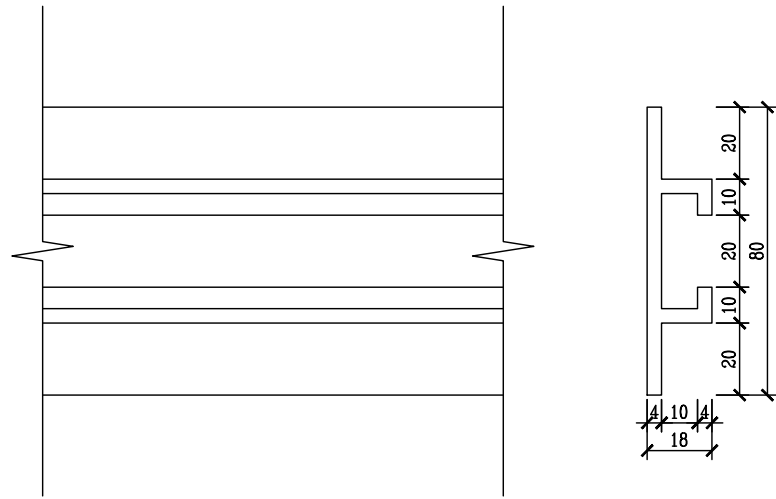
说明:

1、本图尺寸以毫米计。

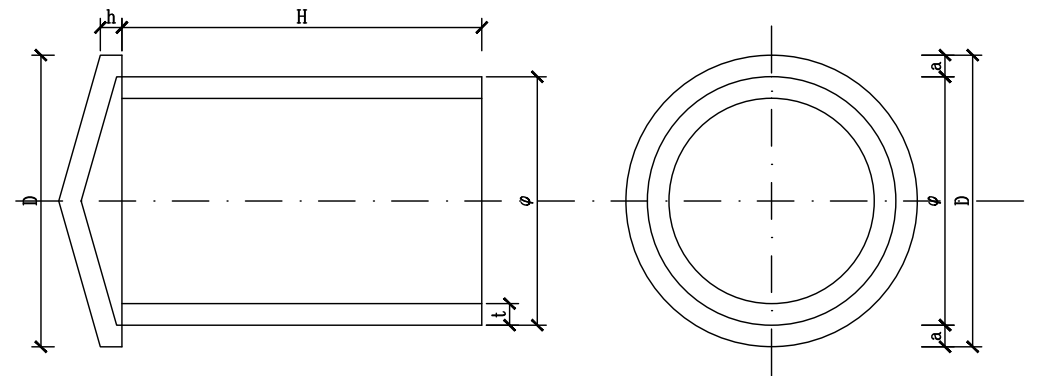
**泛华建设集团有限公司**  
 PAN-CHINA CONSTRUCTION GROUP Co., Ltd  
 市政行业(燃气、轨道交通除外)甲级; 建筑行业(建筑工程)甲级;  
 风景园林工程设计专项甲级; 公路行业(公路)专业乙级; 证书编号: A111002223  
 城乡规划甲级 证书编号: 【建】城规编第(141009);

建设单位 client	平阳县城市建设投资有限公司	工程编号 Project No.		图名 Drawing Title	直立杆结构图		比例 Scale	见图示	项目负责人 Project Chief	专业负责人 Sub Chief	设计人 Designed by	制图人 Designed by	校对入 Checked by	审核人 Checked by	审定人 Approved by
工程名称 Project	平阳县昆鳌协同区六号路道路工程	子项名称 Sub-Project	市政	专业	交通	图号 Drawing No.	JT-07-02	版号 Version No.	1	滕进美	吴兴威	甘晨洋	甘晨洋	吴兴威	滕进美
		设计阶段 Design Stage	施工图					设计日期 Design Date	2025.03	滕进美	吴兴威	甘晨洋	甘晨洋	吴兴威	滕进美

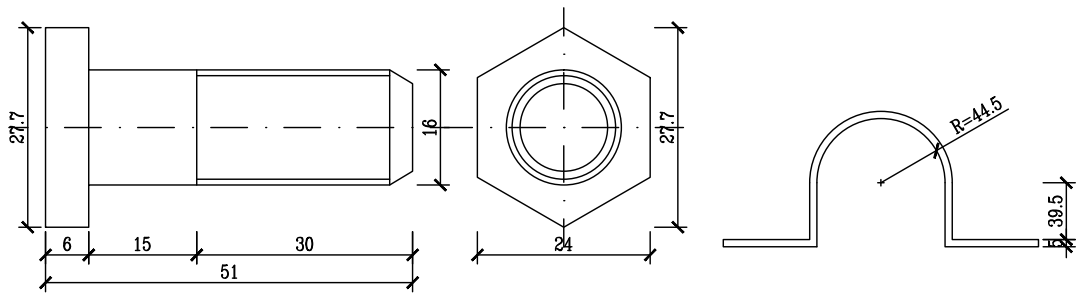
会签 Countersign 电气 Electricity 暖通 HVAC 手签 建筑 Architecture 结构 Structure	实名	签名	
	项目负责人	滕进美	
	专业负责人	吴兴威	
	设计人	甘晨洋	
	注册(执业)章		
	预留章		
	出图章		
	审图章		
	竣工章		



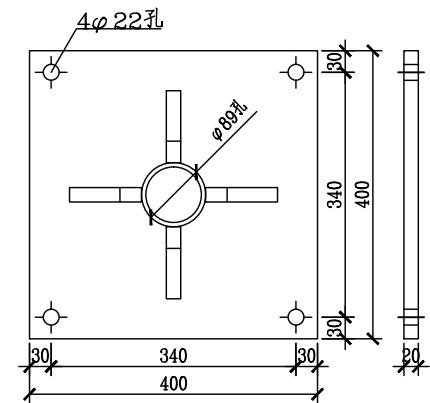
滑动槽大样图 1:2



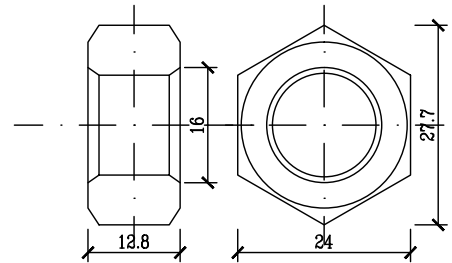
横梁帽、柱帽大样图



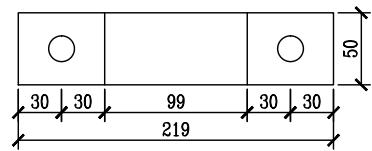
螺栓大样图 1:1



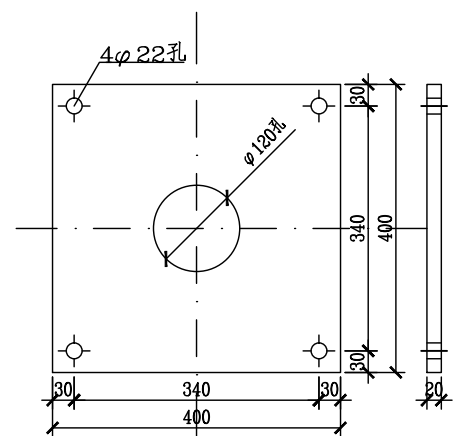
加劲法兰盘 1:10



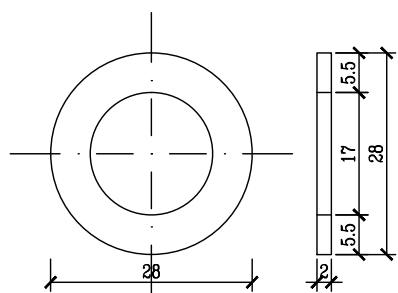
螺母大样图 1:1



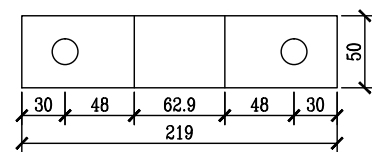
φ89立柱抱箍大样图 1:5



定位法兰盘 1:10



垫圈大样图 1:1



φ89立柱衬底大样图 1:5

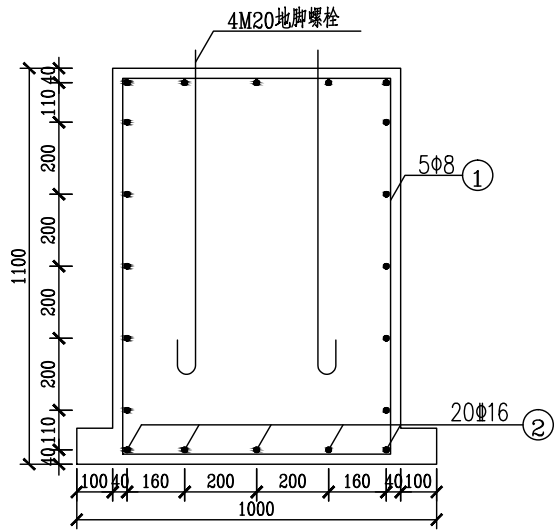
说明:

1、本图尺寸以毫米计。

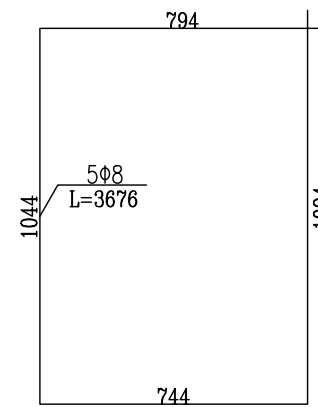
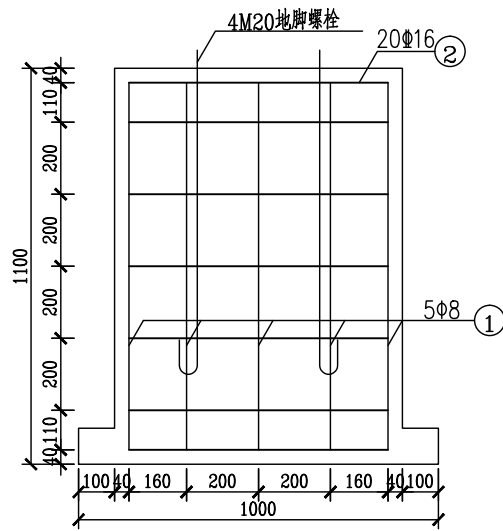
**泛华建设集团有限公司**  
 PAN-CHINA CONSTRUCTION GROUP Co., Ltd  
 市政行业(燃气、轨道交通除外)甲级; 建筑行业(建筑工程)甲级;  
 风景园林工程设计专项甲级; 公路行业(公路)专业乙级; 证书编号: A111002223  
 城乡规划甲级 证书编号: 【建】城规编第(141009);

建设单位 client	平阳县城市建设投资有限公司	工程编号 Project No.		图名 Drawing Title	直立杆结构图		比例 Scale	见图示	项目负责人 Project Chief	专业负责人 Sub Chief	设计人 Designed by	制图人 Designed by	校对入 Checked by	审核人 Checked by	审定人 Approved by
工程名称 Project	平阳县昆鳌协同区六号路道路工程	子项名称 Sub-Project	市政	专业	交通	图号 Drawing No.	JT-07-03	版本号 Version No.	1	滕进美	吴兴威	甘晨洋	甘晨洋	吴兴威	滕进美
		设计阶段 Design Stage	施工图			设计日期 Design Date	2025.03			滕进美	吴兴威	甘晨洋	甘晨洋	吴兴威	滕进美

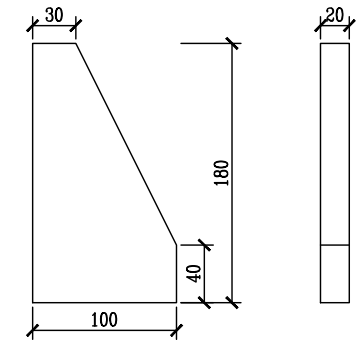
会签 Countersign	姓名	签名
	项目负责人	滕进美
	专业负责人	吴兴威
	设计人	甘晨洋
注册(执业)章		
预留章		
出图章		
审图章		
竣工章		



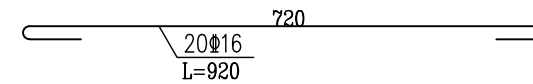
单柱式标志基础 1:20



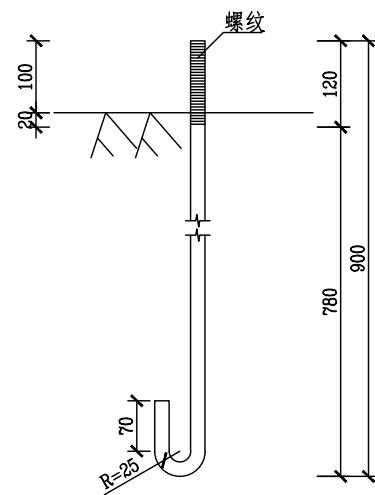
基础箍筋大样图 1:20



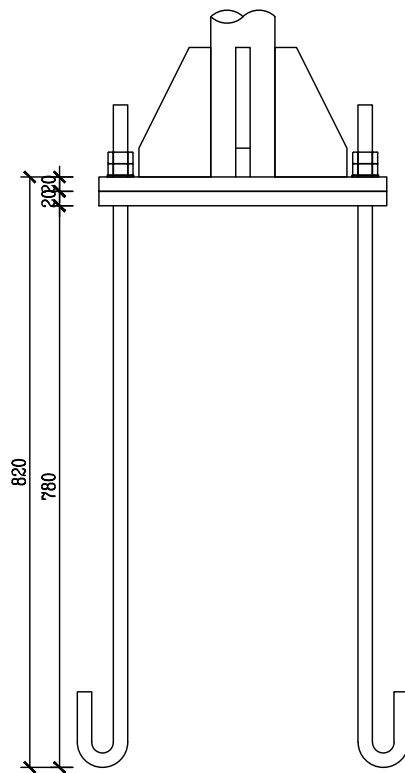
底座加劲肋 1:5



基础主筋大样图 1:10



地脚大样图 1:10



底座连接大样图 1:10

说明:

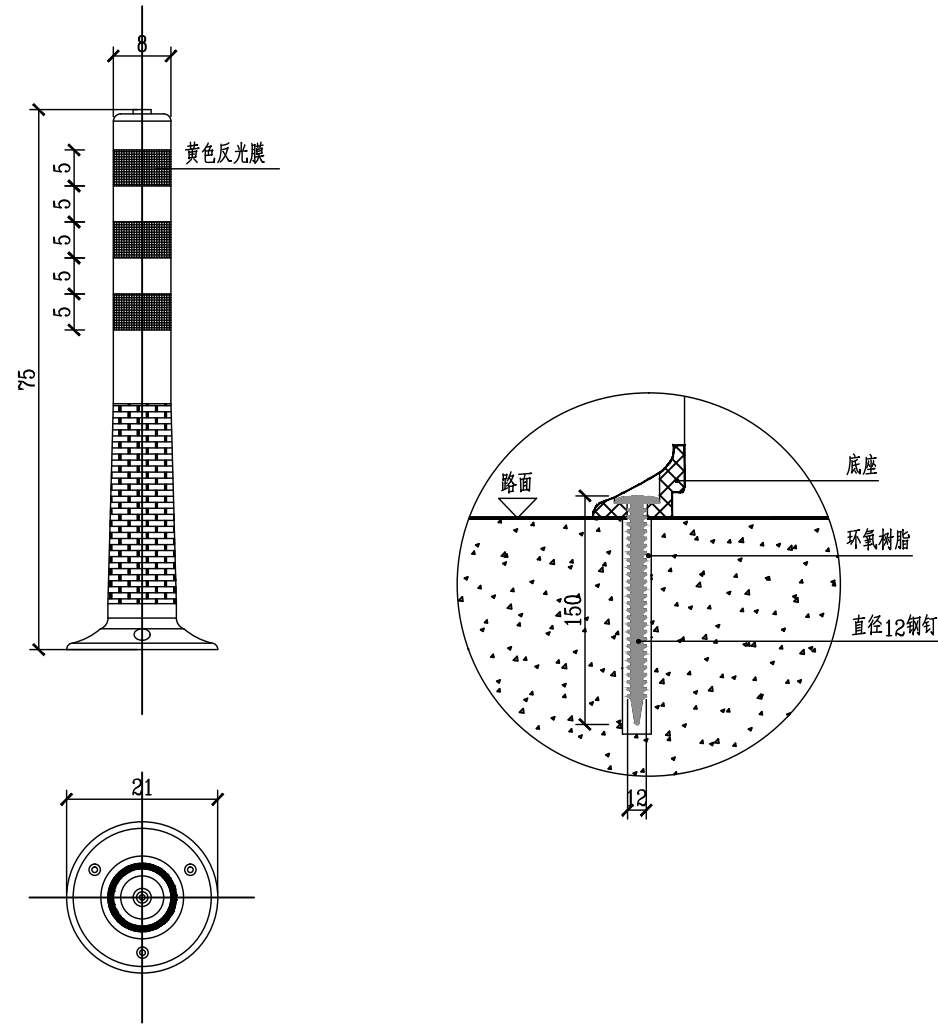
- 1、本图尺寸除特殊说明外,均以mm为单位。
- 2、标志板采用2mm厚的LF2-M铝板制作,滑动槽和角铝采用LC4铝制作。
- 3、标志板和滑动槽铝采用铝合金铆钉连接,板面上的铆钉应打磨平滑。
- 4、标志板边缘应做角铝加固处理。
- 5、所有钢构件均应进行热浸镀锌处理,紧固件的镀锌量需大于350克/平方米,其它钢构件的镀锌量需大于600克/平方米。
- 6、所有钢构件除特殊说明外,均采用Q235钢制作。
- 7、为防止雨水渗入,立柱顶部应加柱帽。
- 8、标志板与立柱采用抱箍连接。
- 9、标志在路侧的设置位置和立柱的长度在施工时可根据地形情况参照国标有关规定进行调整。
- 10、基础地基承载力不应小于80kpa。

**泛华建设集团有限公司**  
PAN-CHINA CONSTRUCTION GROUP Co., Ltd  
市政行业(燃气、轨道交通除外)甲级;建筑行业(建筑工程)甲级;  
风景园林工程设计专项甲级;公路行业(公路)专业乙级;证书编号: A111002223  
城乡规划甲级 证书编号:【建】城规编第(141009)号;

建设单位 client	平阳县城市建设投资有限公司	工程编号 Project No.		图名 Drawing Title	直立杆结构图		比例 Scale	见图示	项目负责人 Project Chief	专业负责人 Sub Chief	设计人 Designed by	制图人 Designed by	校对入 Checked by	审核人 Checked by	审定人 Approved by
工程名称 Project	平阳县昆鳌协同区六号路道路工程	子项名称 Sub-Project	市政	专业	交通	图号 Drawing No.	JT-07-04	版本号 Version No.	1	滕进美	吴兴威	甘晨洋	甘晨洋	吴兴威	滕进美
设计阶段 Design Stage	施工图							设计日期 Design Date	2025.03	滕进美	吴兴威	甘晨洋	甘晨洋	吴兴威	滕进美



会签表 Countersign	给排水 Plumbing	项目负责人 滕进美	签名
	电气 Electricity	专业负责人 吴兴威	
	暖通 HVAC	设计人 甘晨洋	
	注册(执业)章		
手签		预留章	
竣工章			



PU警示柱大样图 1:10

说明:

- 1、本图尺寸以厘米计。
- 2、警示柱高度为750mm，材料采用弹性体PU材料，经受压力40t，经车压倒后仍能回复至初始状态，且不得出现弯曲裂痕。
- 3、安装方式：打孔厚灌注环氧树脂，再打入钢钉。

**泛华建设集团有限公司**  
PAN-CHINA CONSTRUCTION GROUP Co., Ltd  
市政行业(燃气、轨道交通除外)甲级; 建筑行业(建筑工程)甲级;  
风景园林工程设计专项甲级; 公路行业(公路)专业乙级; 证书编号: A111002223  
城乡规划甲级 证书编号: 【建】城规编第(141009)号;

建设单位 client	平阳县城市建设投资有限公司	工程编号 Project No.		图名 Drawing Title	PU警示柱大样图		比例 Scale	见图示	项目负责人 Project Chief	专业负责人 Sub Chief	设计人 Designed by	制图人 Designed by	校对入 Checked by	审核人 Checked by	审定人 Approved by
工程名称 Project	平阳县昆鳌协同区六号路道路工程	子项名称 Sub-Project	市政	专业	交通	图号 Drawing No.	JT-09	版号 Version No.	1	滕进美	吴兴威	甘晨洋	甘晨洋	吴兴威	滕进美
设计阶段 Design Stage	施工图	设计日期 Design Date	2025.03	专业	交通	图号	JT-09	设计日期 Design Date	2025.03	滕进美	吴兴威	甘晨洋	甘晨洋	吴兴威	滕进美



会签表 Countersign 给排水 Plumbing 电气 Electricity 暖通 HVAC 手签 建筑 Architecture 结构 Structure	实 名	签 名	
	项目负责人	滕进美	
	专业负责人	吴兴威	
	设计人	甘晨洋	
	注册（执业）章		
预留章			
出图章			
审图章			
竣工章			

交通主要工程数量汇总表

序号	项目名称	材料规格或型号	单位	工程数量	备注
1	交通标线	热熔	平方米	180	
2	小型指路标志	2.5×1.0m	块	1	与路灯合杆设置
3	车道指示牌	1.0×1.2m	块	2	与路灯合杆设置
4	右转提示标志	φ800	块	1	φ89杆件
5	停车让行标志	φ800	块	3	φ89杆件
6	停车位指示标志	0.8×1.05m	块	2	φ89杆件
7	此路不通标志	1.0×1.2m	块	1	贴于封堵墙上
8	人行道路名牌	1.12×0.36m	块	2	φ89杆件
9	PU警示柱		个	3	机非护栏端头
10	护栏		米	30	
11	φ89杆		套	7	含基础
12					
13					
14					
15					

说明:

1、本工程量表仅供参考，具体以实际发生为准。

<b>泛华建设集团有限公司</b> PAN-CHINA CONSTRUCTION GROUP Co., Ltd <small>市政行业（燃气、轨道交通除外）甲级；建筑行业（建筑工程）甲级；          风景园林工程设计专项甲级；公路行业（公路）专业乙级；证书编号：A111002223          城乡规划甲级 证书编号：【建】城规编第（141009）；</small>	建设单位 client	平阳县城市建设投资有限公司	工程编号 Project No.		图名 Drawing Title	交通主要工程数量表		比例 Scale	见图示	项目负责人 Project Chief	专业负责人 Sub Chief	设计人 Designed by	制图人 Designed by	校对入 Checked by	审核人 Checked by	审定人 Approved by	
	工程名称 Project	平阳县昆鳌协同区六号路道路工程	子项目名称 Sub-Project	市政	专业	交通	图号 Drawing No.	JT-11	版本号 Version No.	1	滕进美	吴兴威	甘晨洋	甘晨洋	吴兴威	滕进美	
	设计阶段 Design Stage	施工图	设计日期 Design Date	2025.03	设计人	滕进美	专业负责人	吴兴威	设计人	甘晨洋	制图人	甘晨洋	校对入	吴兴威	审核人	滕进美	审定人