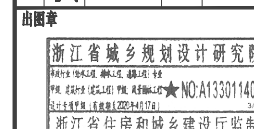




备注

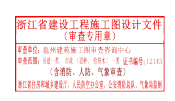
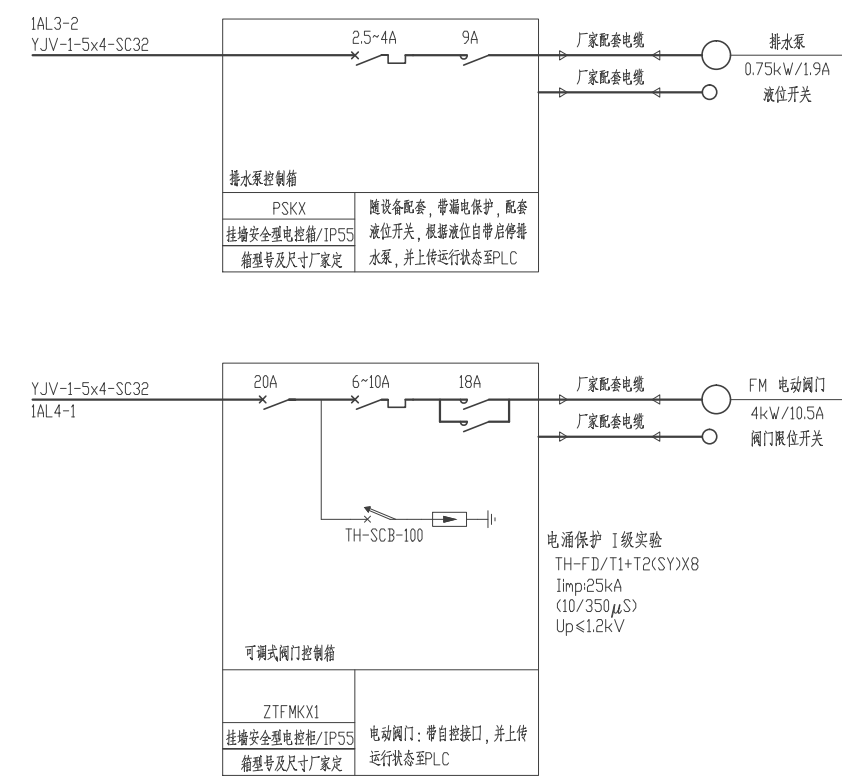
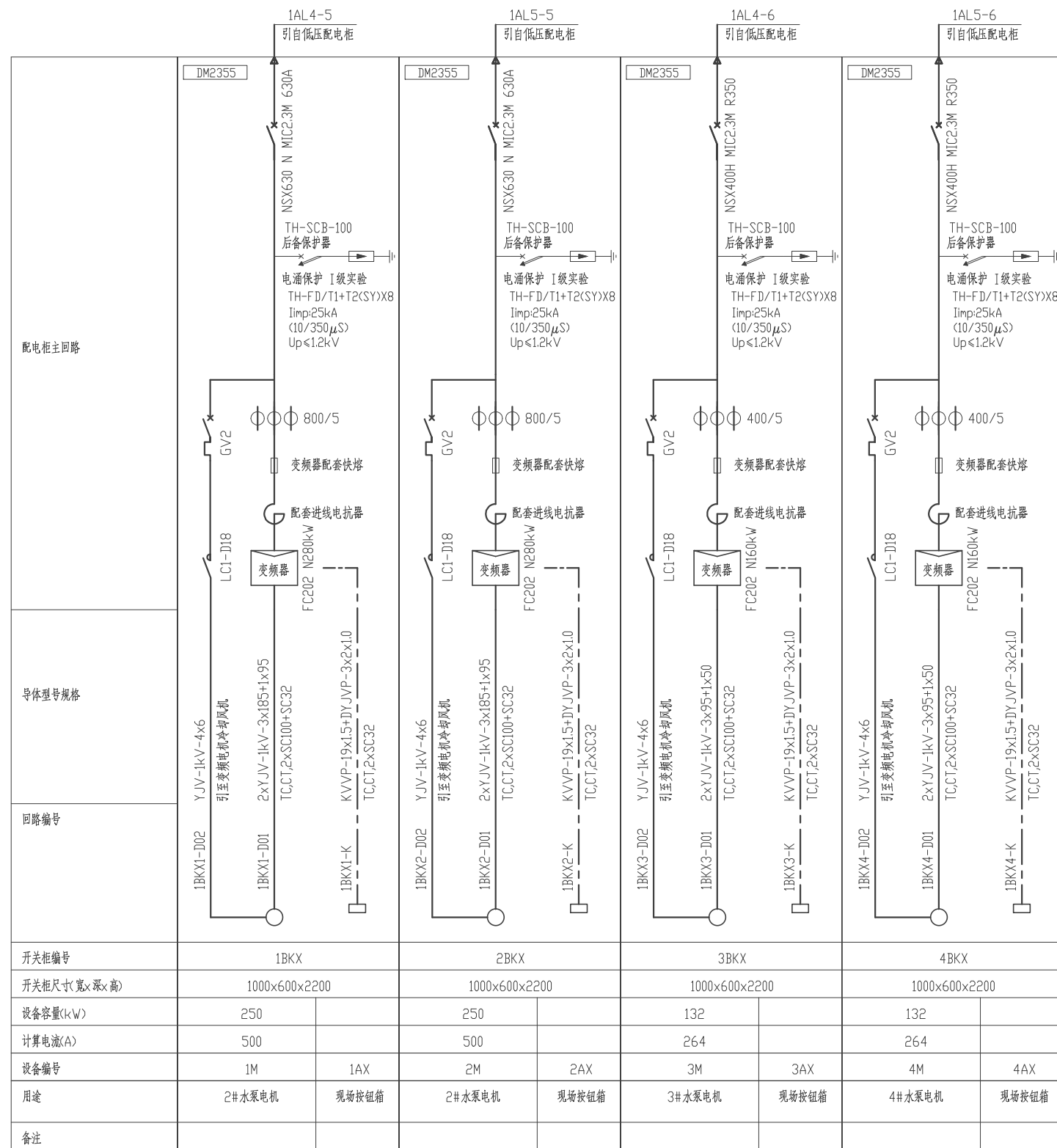
建筑	园林
给排水	暖通
电气	



注册专用章

类别	姓名	日期
审定	余建忠	2020.11
审核	方毅立	2020.11
项目负责人	王健	2020.11
专业负责	唐禹	2020.11
校对	杨碧海	2020.11
设计	唐禹	2020.11
制图	唐禹	2020.11

项目名称	平阳县昆鳌大道供水提升泵站工程设计
子项名称	送水泵房
图名	水泵控制柜配电系统图
项目号	设2789-2
图号	电施-13



- 说明:
1. 变频控制柜随设备配套提供。
  2. 设备订货后, 应对各电气设备功率、额定电流进行复核, 如有出入, 请及时与设计人员联系。
  3. 各设备的电控柜及其引至设备的动力及控制电缆由承包商配套实施。
  4. 水泵现场按钮箱随配电柜配套提供。
  5. 变频器额定输出电流应至少比电机额定电流大一档。
  6. 变频控制要求:
    - a. 现场按钮箱安装急停按钮, 现场-控制柜-自控-停止四档转换开关、启停按钮及指示灯、频率给定装置及频率显示。
    - b. 现场状态时, 由现场按钮箱通过按钮进行操作。
    - c. 控制柜状态时, 在控制柜上通过变频器自带操作面板(嵌入安装在控制柜门)进行操作, 柜上需安装指示灯、数显表、急停按钮。
    - d. 自控状态由PLC负责自动操作。
    - e. 上传水泵、变频器工况至PLC。