

会签 Countersign	给排水 Plumbing	项目负责人 滕进美	签名
	电气 Electricity	专业负责人 程英明	
		暖通 HVAC	设计人 吴金华
	注册(执业)章		

预留章

出图章

审图章

竣工章

分册	序号	图纸名称	图号	张数	备注
智能交通	01	图纸目录	ZN-00	1	
	02	设计说明	ZN-01	2	
	03	主要设备材料表	ZN-02	1	
	04	智能交通平面图	ZN-03	1	
	05	智能交通通信系统架构图	ZN-04	1	
	06	交通监控典型网络拓扑图	ZN-05	1	
	07	抱杆机箱大样图	ZN-06	1	
	08	智能交通手孔井构造图	ZN-07	1	
	09	综合监控机箱大样图	ZN-08	1	
	10	智能管道断面图	ZN-09	1	
	11				
	12				
	13				
	14				
	15				
	16				
	17				
	18				
	19				
	20				
	21				

泛华建设集团有限公司
PAN-CHINA CONSTRUCTION GROUP Co., Ltd
 市政行业(燃气、轨道交通除外)甲级; 建筑行业(建筑工程)甲级;
 风景园林工程设计专项甲级; 公路行业(公路)专业乙级; 证书编号: A111002223
 城乡规划甲级 证书编号:【建】城规编第(141009);

建设单位 client	平阳县城市建设投资有限公司	工程编号 Project No.		图名 Drawing Title	图纸目录	比例 Scale	见图示	项目负责人 Project Chief	专业负责人 Sub Chief	设计人 Designed by	制图人 Designed by	校对 Checked by	审核人 Checked by	审定人 Approved by
工程名称 Project	平阳县昆鳌协同区六号路道路工程	子项名称 Sub-Project	市政	专业 Professional	智能	图号 Drawing No.	ZN-00	版本号 Version No.	1	滕进美	程英明	吴金华	吴金华	程英明
		设计阶段 Design Stage	施工图			设计日期 Design Date	2025.03							

泛华建设集团 Pan-China Construction Group	给排水 Plumbing	项目负责人 滕进美	签名
	电气 Electricity	专业负责人 程英明	
	暖通 HVAC	设计人 吴金华	
	注册(执业)章		
手签			
建筑 Architecture	结构 Structure		

设计说明

1. 智能交通设计

本工程设计遵循的标准规范主要有：

- 国家法规及标准
 - 《中华人民共和国交通安全法》
 - 《中华人民共和国交通安全法实施条例》
 - 《中国智能运输系统体系框架》
 - 《智能运输系统体系结构服务》(GB/T20607-2006)

- 交通信息采集类标准
 - 《道路交通信息采集事件信息集》(GB/T20134-2006)
 - 《交通信息采集微波交通流检测器》(GB/T20609-2006)
 - 《道路交通信息采集信息分类与编码》(GB/T20133-2006)

- 其他类标准
 - 《安全防范报警设备安全要求和试验方法》(GB16796-2022)
 - 《公安交通管理外场设备基础施工通用要求》(GA/T652-2006)
 - 《道路交通标志和标线》(GB5678-2009)
 - 《城市道路交通设施设计规范》(GB50688-2011)

公安部规定与相关标准及温州市的实际交通状况与实际需求。

1.1 路口视频监控系统

1.1.1 功能要求

1) 监视功能

监视功能是视频监控系统最主要的功能之一，要求看全、看清楚现场的景物。主要通过清晰度、画面实时程度和显示决定监视效果。系统能够全天候 24 小时监视各个重要路段、交通监视点的视频图像情况；工作人员可在中心机房的监视器、大屏幕上或网络上任一台经授权的计算机上观看所有重要路口的视频图像。

2) 录像及回放功能

- 系统支持手动录像；
- 可设定录像文件存放路径及存放时间，可对计划进行修改、删除等操作，录像计划在过期后自动从录像计划界面中消失，但可在查询界面中找到；
- 录像文件按日期、编码器自动生成文件夹及文件名；
- 目前存放格式只是单一类型，只能用专门的播放工具播放，不支持其它播放模式；
- 方便的本地及远程录像查询和回放功能，支持基于时段、对象的选择回放，支持从 1/4 至 8 速的有级调整回放速率，支持暂停、重播；
- 支持多个用户同时观看同一个录像文件的不同时段的录像；
- 如脱机存储或转移了存放路径，则无法用回放功能查询，但提供其它工具，可直接进入文件夹下点击文件名播放，文件名中包含编码器及时间信息；
- 录像日志和回放日志可以查看用户登录和使用情况。

3) 控制功能

指挥中心工作人员可以通过键盘和多媒体网络两种方式实现对前端摄像机的控制：

- 键盘控制
- 计算机多媒体网络控制

4) 用户与权限管理

整个系统有一或多个系统管理员，对全网的用户有配置权限，可选的对设备有操作权限。域管理员用户，可以对域内的编解码器、图像采集和显示设备进行增、删、改、查，为云台设置预置位，新增域和子域的新用户。

5) 网络视频功能

网络视频系统将用户的视频资源数字化，利用网络进行传播，利用 WEB 技术和浏览器进行观看的系统。

1.3.2 技术参数


- 400 万像素数字高清高速智能双模球机：

泛华建设集团有限公司 PAN-CHINA CONSTRUCTION GROUP Co.,Ltd <small>市政行业(燃气、轨道交通除外)甲级; 建筑行业(建筑工程)甲级; 风景园林工程设计专项甲级; 公路行业(公路)专业乙级; 证书编号: A111002223 城乡规划甲级 证书编号:【建】城规编第(141009);</small>	建设单位 client	平阳县城市建设投资有限公司	工程编号 Project No.		图名 Drawing Title	设计说明(一)		比例 Scale	见图示	项目负责人 Project Chief	专业负责人 Sub Chief	设计人 Designed by	制图人 Designed by	校对 Checked by	审核人 Checked by	审定人 Approved by
	工程名称 Project	平阳县昆鳌协同区六号路道路工程	子项名称 Sub-Project	市政			版号 Version No.	1	滕进美	程英明	吴金华	吴金华	程英明	滕进美		
	设计阶段 Design Stage	施工图	专业 Professional	智能	图号 Drawing No.	ZN-01-01	设计日期 Design Date	2025.03	吴金华	程英明	吴金华	吴金华	程英明	滕进美		

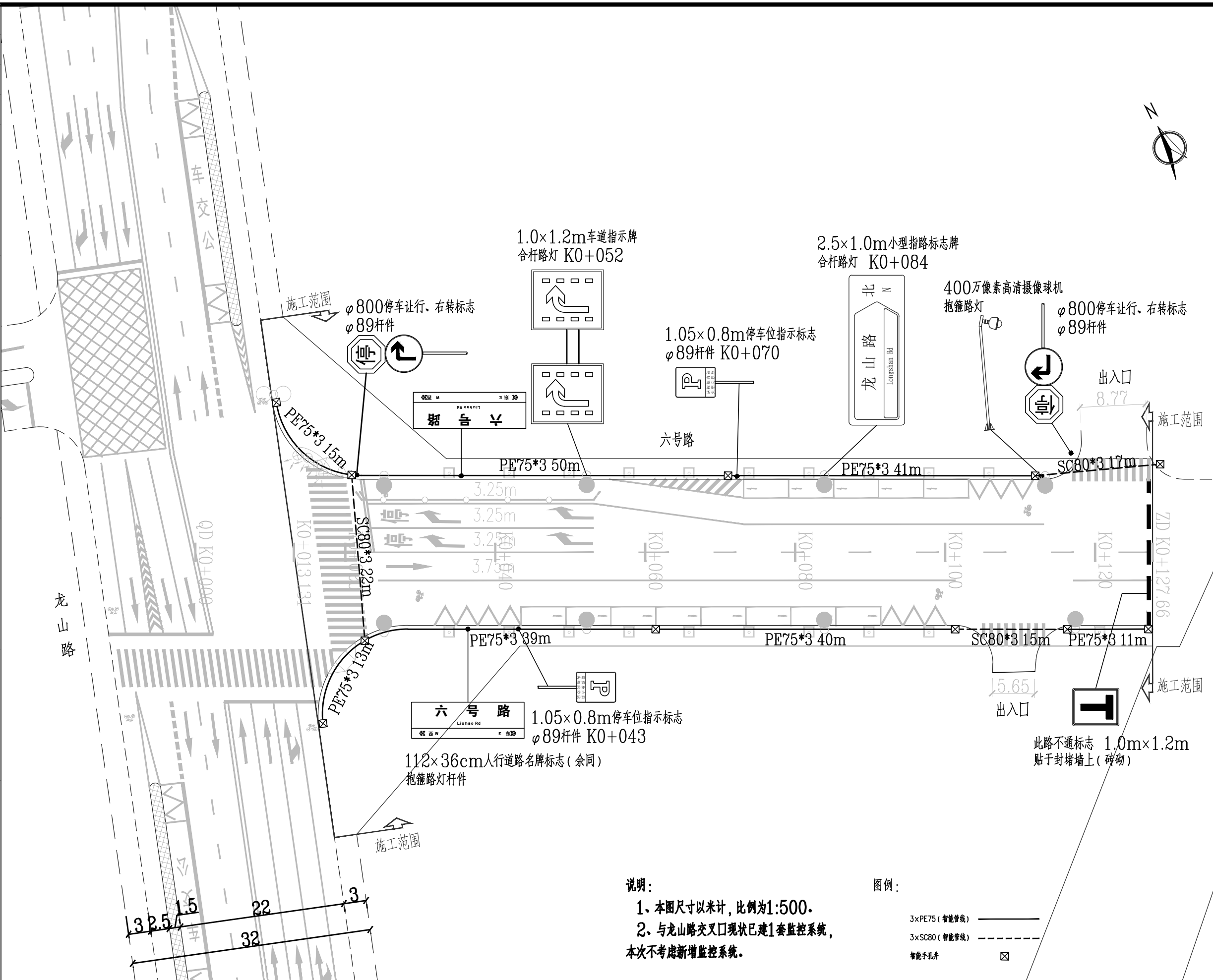
会签表 Countersign	给排水 Plumbing	项目负责人 滕进美	签名
	电气 Electricity	专业负责人 程英明	
		设计人 吴金华	
	暖通 HVAC	注册(执业)章	
手签	建筑 Architecture	预留章	
		出图章	
		审图章	
		竣工章	

交通监视系统					
序号	设备名称	规格要求	单位	数量	备注
1	一体化高清球机	数字球机、400万像素, 星光级球芯, 分辨率不低于1080P	台	1	
2	抱箍挑臂	φ89*4无缝钢管, 2m长	套	1	
3	电源避雷器	双向避雷	套	1	
4	控制信号避雷器	双向避雷	套	1	
5	抱杆机箱	含开关电源、空开等	套	1	
6	4口交换机	工业级, 可二级管理, 千兆	套	1	
7	光纤收发器		对	1	
8	管内穿线	4芯光纤	米	100	按实计量
9	电源电缆	YJV22 3*6	米	100	按实计量
10	电源电缆	电源线,RVV3*1.5 黑-红-黑-黄绿	米	50	按实计量
11	汇聚交换机	工业级, 8口	台	1	
12	智能交通接入机箱	配套风扇、强弱电模块、防雷器、稳压电源等附件, 含基础、接地等	台	1	
13	第三方检测费		项	1	
14	安装调试费		项	1	
其它设备					
序号	设备名称	规格要求	单位	数量	备注
1	电源线	YJV22-5×10	米	500	按实计量
2	光端机	4V+4D+2IP	对	1	
3	管道敷设	人行道内敷设PE75	米	630	按实计量
4	管道敷设	过路部分采用SC80	米	170	按实计量
5	智能手井	500*500	套	11	
6	光缆接入点		处	1	
7	交警平台接入调试		项	1	

本工程量清单仅供参考, 实际施工中如有增减请与设计单位及甲方核实

 泛华建设集团有限公司 PAN-CHINA CONSTRUCTION GROUP Co.,Ltd <small>市政行业(燃气、轨道交通除外)甲级; 建筑行业(建筑工程)甲级; 风景园林工程设计专项甲级; 公路行业(公路)专业乙级; 证书编号: A111002223 城乡规划甲级 证书编号:【建】城规编第(141009);</small>	建设单位 client	平阳县城市建设投资有限公司	工程编号 Project No.		图名 Drawing Title	主要设备材料表		比例 Scale	见图示	项目负责人 Project Chief	专业负责人 Sub Chief	设计人 Designed by	制图人 Designed by	校对 Checked by	审核人 Checked by	审定人 Approved by
	工程名称 Project	平阳县昆鳌协同区六号路道路工程	子项名称 Sub-Project	市政		版号 Version No.	1	滕进美	程英明	吴金华	吴金华	程英明	滕进美			
	设计阶段 Design Stage	施工图	专业 Professional	智能	图号 Drawing No.	ZN-02	设计日期 Design Date	2025.03	滕进美	程英明	吴金华	吴金华	程英明	滕进美		

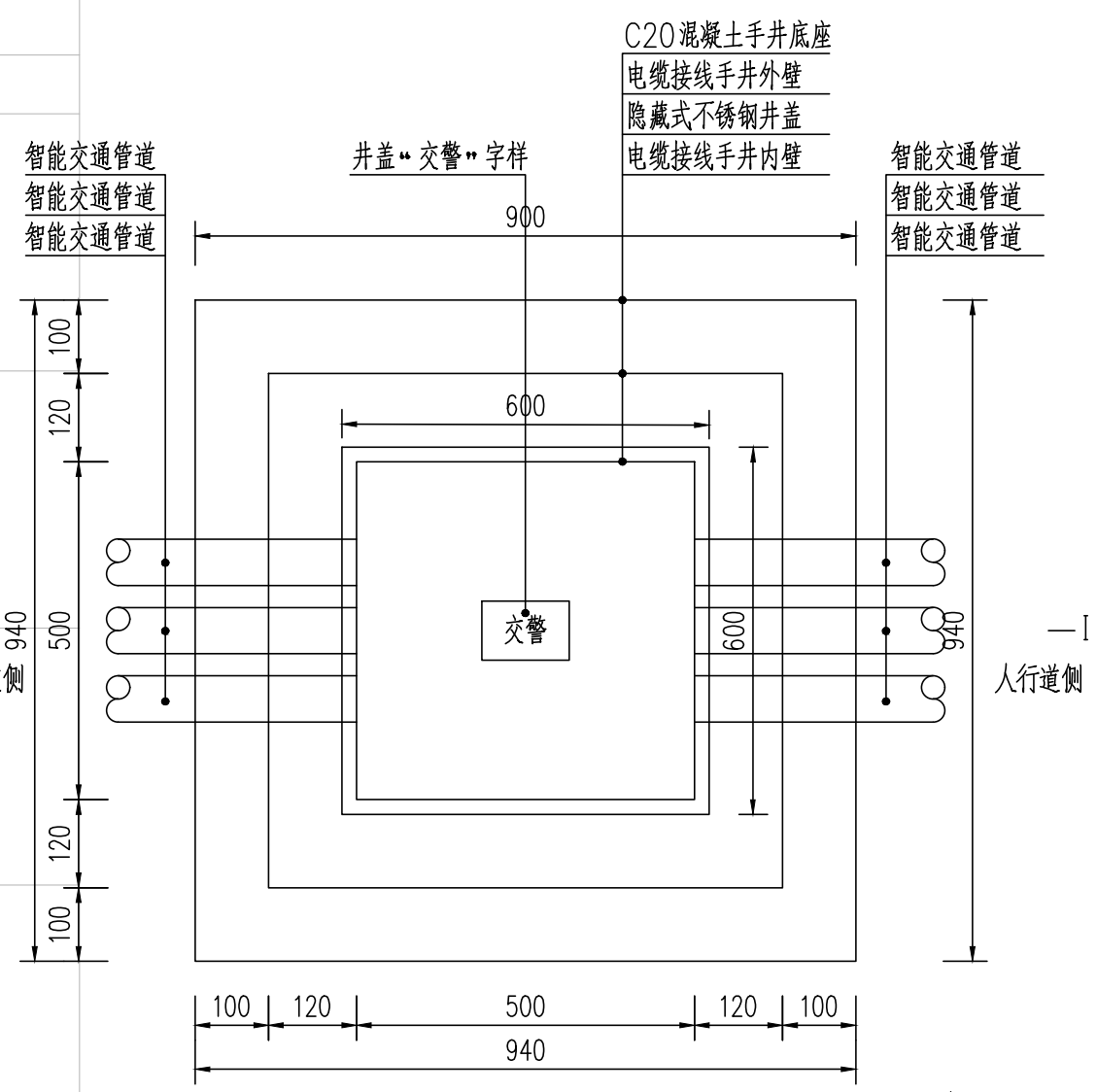
会签 Countersign	给水 Plumbing	项目负责人 滕进美	签名
	电气 Electricity	专业负责人 程英明	
	暖通 HVAC	设计人 吴金华	
手签 Signature	注册(执业)章		
	预留章		
建筑 Architecture	结构 Structure		
	出图章		
	审图章		
	竣工章		



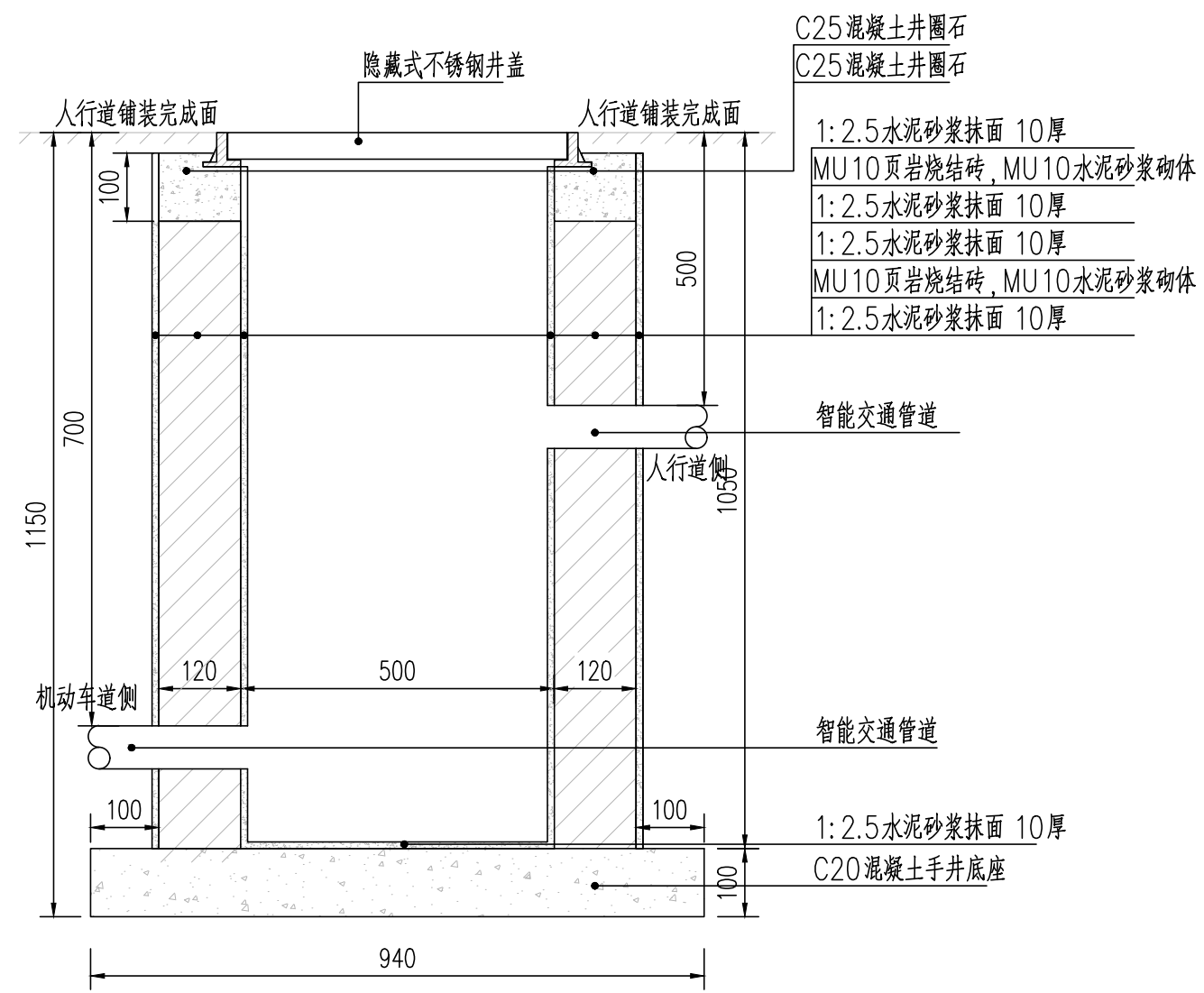
泛华建设集团有限公司
PAN-CHINA CONSTRUCTION GROUP Co., Ltd
市政行业(燃气、轨道交通除外)甲级; 建筑行业(建筑工程)甲级;
风景园林工程设计专项甲级; 公路行业(公路)专业乙级; 证书编号: A111002223
城乡规划甲级 证书编号: 【建】城规编第(141009);

建设单位 client	平阳县城市建设投资有限公司	工程编号 Project No.		图名 Drawing Title	智能交通平面设计图	比例 Scale	见图示	项目负责人 Project Chief	专业负责人 Sub Chief	设计人 Designed by	制图人 Designed by	校对人 Checked by	审核人 Checked by	审定人 Approved by
工程名称 Project	平阳县昆鳌协同区六号路道路工程	子项名称 Sub-Project	市政	专业 Professional	智能	版号 Version No.	1	滕进美	程英明	吴金华	吴金华	程英明	滕进美	
		设计阶段 Design Stage	施工图	图号 Drawing No.	ZN-03	设计日期 Design Date	2025.03							

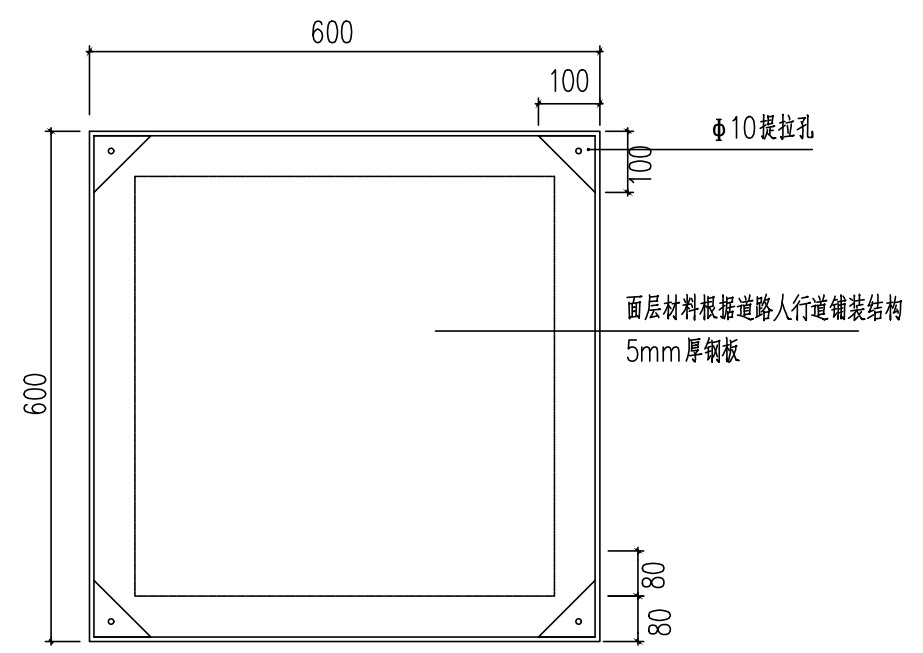
给排水 Plumbing 电气 Electricity 暖通 HVAC 注册(执业)章 预留章 出图章 审图章 竣工章	实名	签名	
	项目负责人	滕进美	
	专业负责人	程英明	
	设计人	吴金华	



1# 电缆接线手井平面图 (1:10)



接线手井 I-I 剖面图 (1:10)



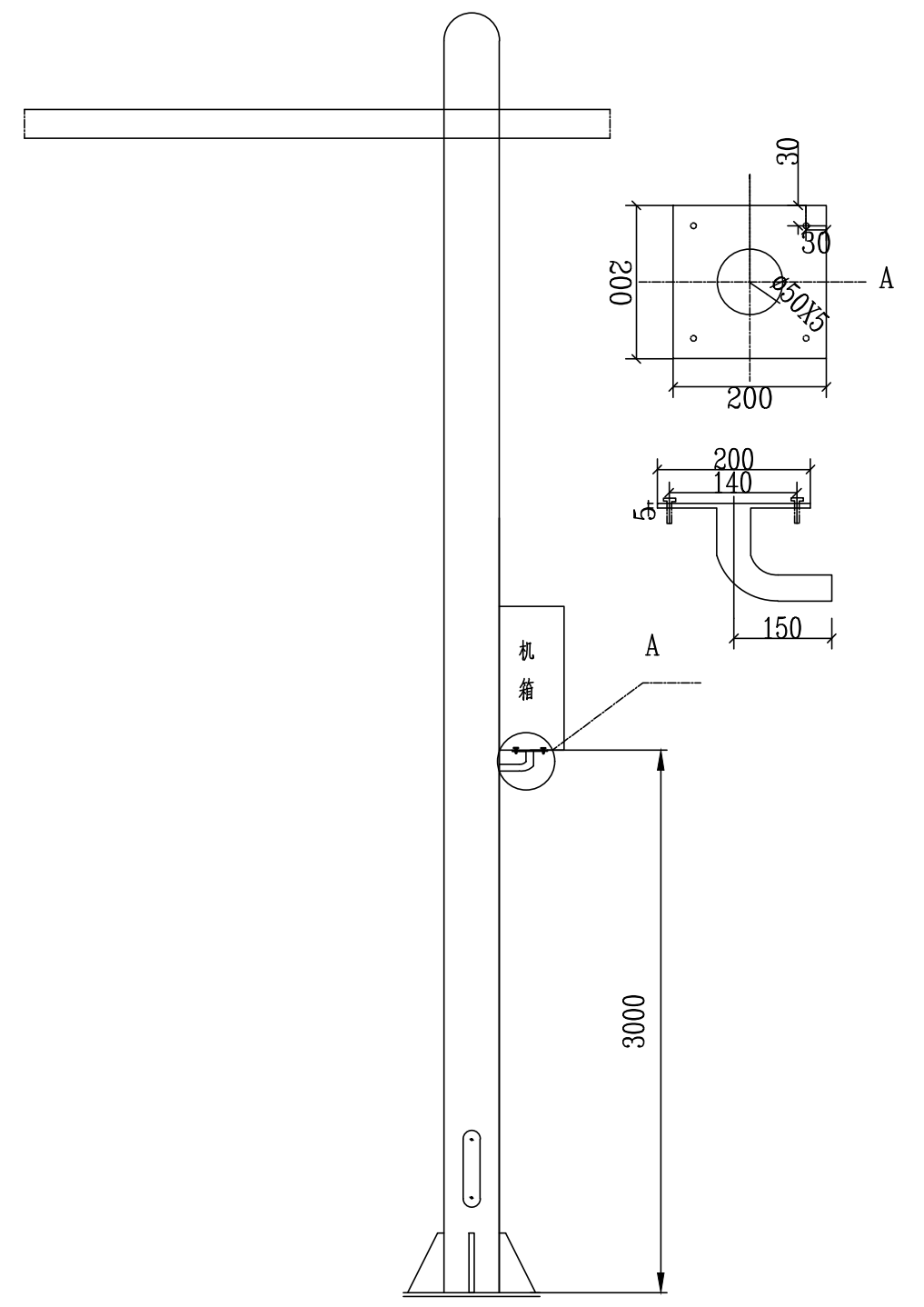
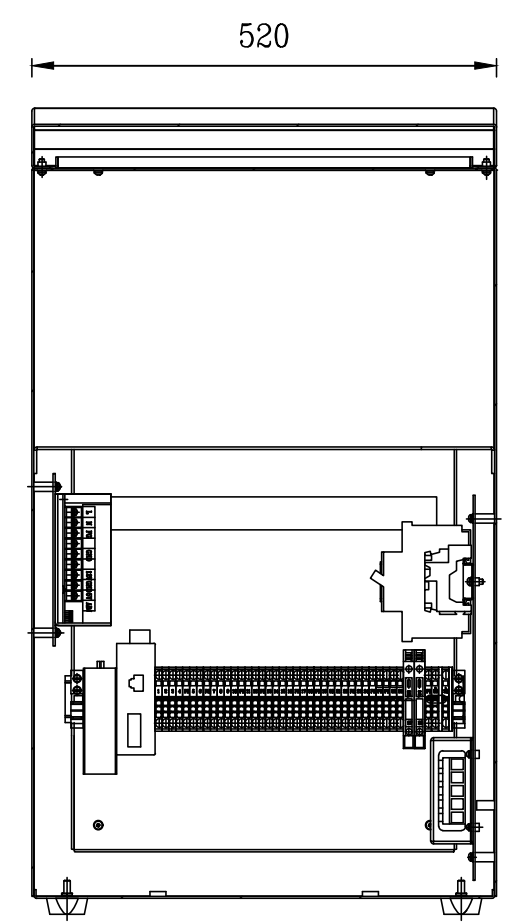
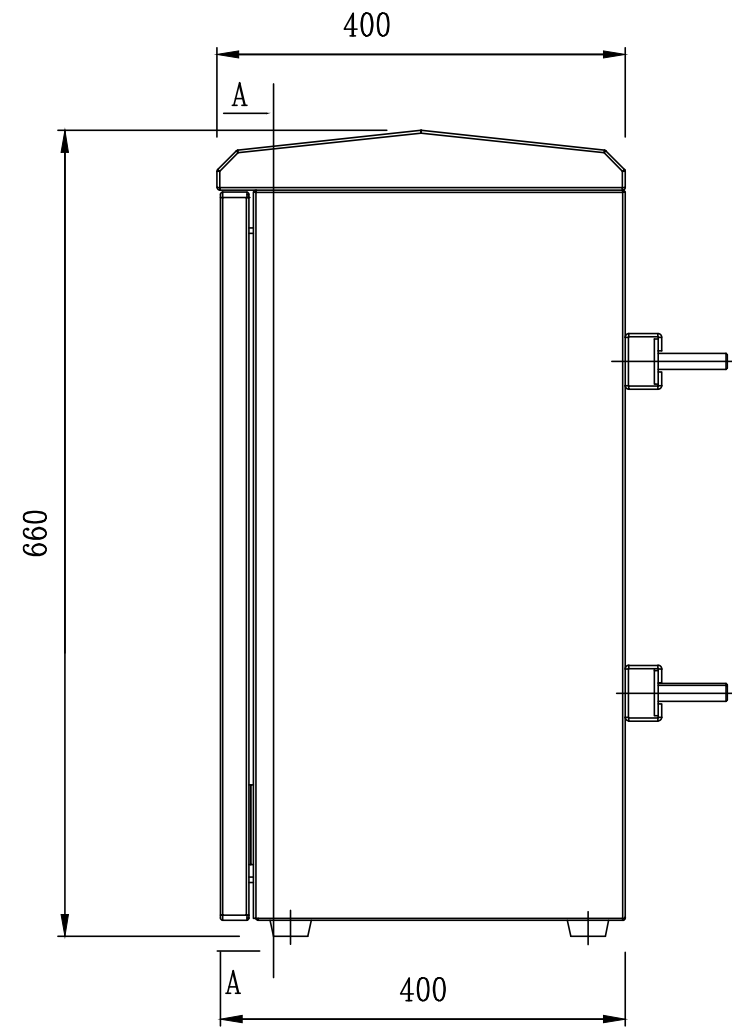
隐藏式不锈钢井盖平面图

- 说明:
1. 本图尺寸以毫米计。
 2. 本图用于智能交通监控箱出线及道路电缆接线井；
 3. 本图地基承载力设计值要求不小于100KPa。
 4. 井盖面层材料同人行道铺装，施工完成后同地坪齐平。

泛华建设集团有限公司
PAN-CHINA CONSTRUCTION GROUP Co., Ltd
市政行业(燃气、轨道交通除外)甲级; 建筑行业(建筑工程)甲级;
风景园林工程设计专项甲级; 公路行业(公路)专业乙级; 证书编号: A111002223
城乡规划甲级 证书编号: 【建】城规编第(141009);

建设单位 client	平阳县城市建设投资有限公司	工程编号 Project No.		图名 Drawing Title	智能交通手孔井构造图		比例 Scale	见图示	项目负责人 Project Chief	专业负责人 Sub Chief	设计人 Designed by	制图人 Designed by	校对 Checked by	审核人 Checked by	审定人 Approved by
工程名称 Project	平阳县昆鳌协同区六号路道路工程	子项名称 Sub-Project	市政	专业	智能	图号 Drawing No.	ZN-06	版本号 Version No.	1	滕进美	程英明	吴金华	吴金华	程英明	滕进美
		设计阶段 Design Stage	施工图			设计日期 Design Date	2025.03								

会签表 Countersign	给排水 Plumbing	项目负责人 滕进美	签名
	电气 Electricity	专业负责人 程英明	
	暖通 HVAC	设计人 吴金华	
	注册(执业)章		
预留章			
出图章			
审图章			
竣工章			



附注:
 1、箱体分2层,箱体内外面都喷金属漆。(详细参见杆件颜色)
 2、本图尺寸以mm计。

泛华建设集团有限公司
 PAN-CHINA CONSTRUCTION GROUP Co.,Ltd
 市政行业(燃气、轨道交通除外)甲级;建筑行业(建筑工程)甲级;
 风景园林工程设计专项甲级;公路行业(公路)专业乙级;证书编号:A111002223
 城乡规划甲级 证书编号:【建】城规编第(141009);

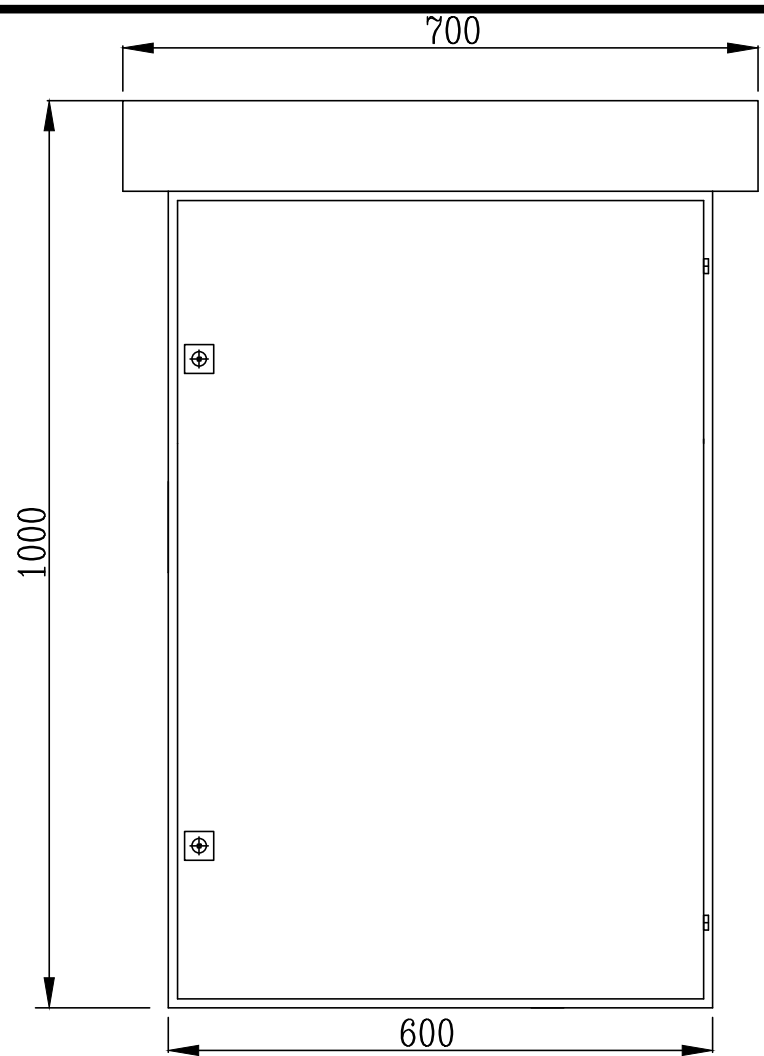
建设单位 client	平阳县城市建设投资有限公司
工程名称 Project	平阳县昆鳌协同区六号路道路工程

工程编号 Project No.	
子项名称 Sub-Project	市政
设计阶段 Design Stage	施工图

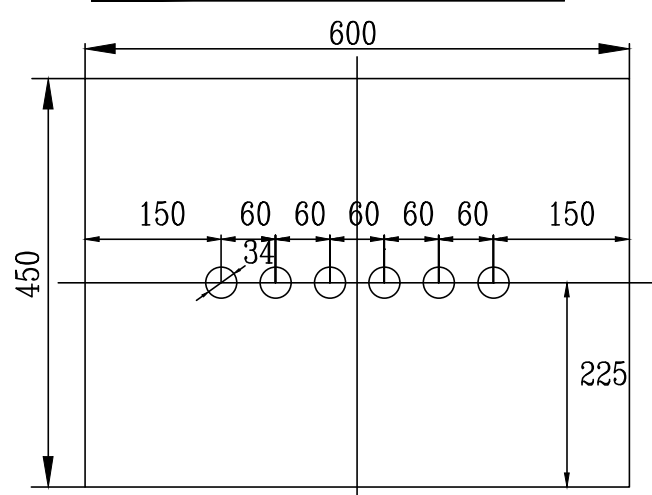
图名 Drawing Title	抱杆机箱大样图	
专业 Professional	智能	图号 Drawing No.
		ZN-07

比例 Scale	见图示	项目负责人 Project Chief	专业负责人 Sub Chief	设计人 Designed by	制图人 Designed by	校对 Checked by	审核人 Checked by	审定人 Approved by
版号 Version No.	1	滕进美	程英明	吴金华	吴金华	程英明	滕进美	
设计日期 Design Date	2025.03	滕进美	程英明	吴金华	吴金华	程英明	滕进美	

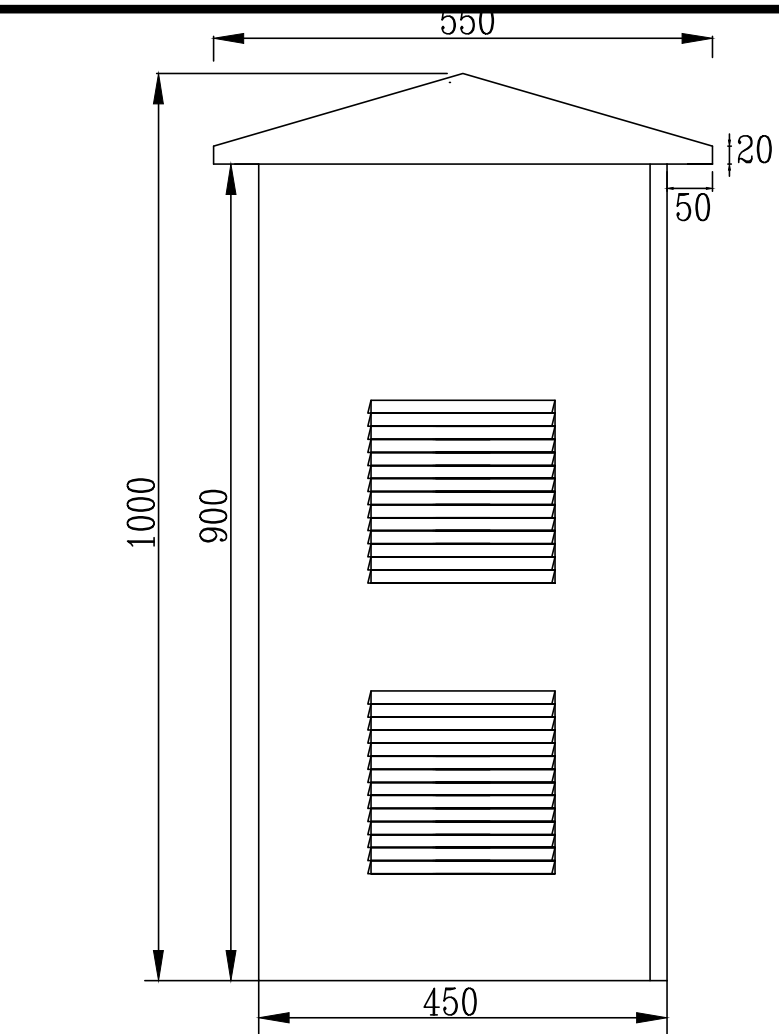
泛华建设集团 PAN-CHINA CONSTRUCTION GROUP Co., Ltd	给排水 Plumbing	实名 滕进美	签名
	电气 Electricity	专业负责人 程英明	
	暖通 HVAC	设计人 吴金华	
	注册(执业)章		
预留章			
出图章			
审图章			
竣工章			



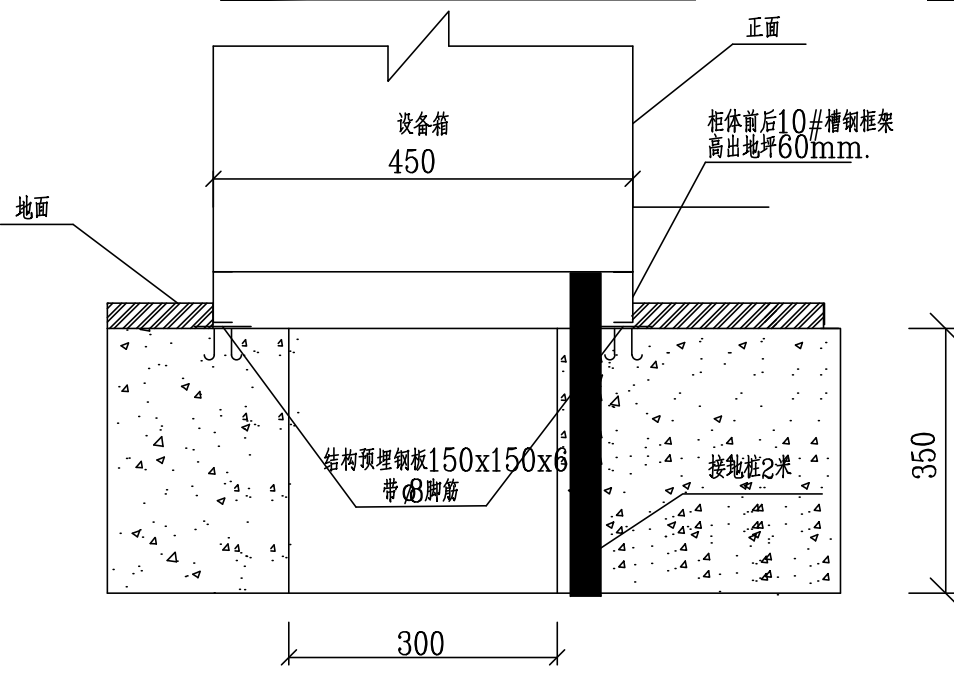
智能供电接入箱体大样(正视)



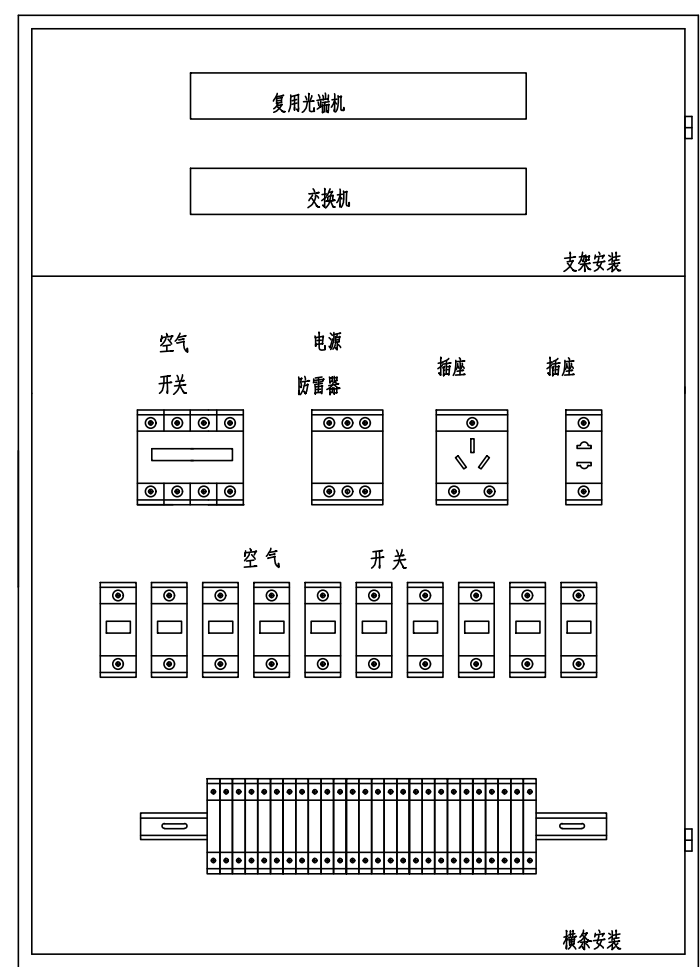
智能供电接入机箱底部开孔尺寸图



智能供电接入箱体大样(侧视)



智能供电接入箱底座及安装示意图

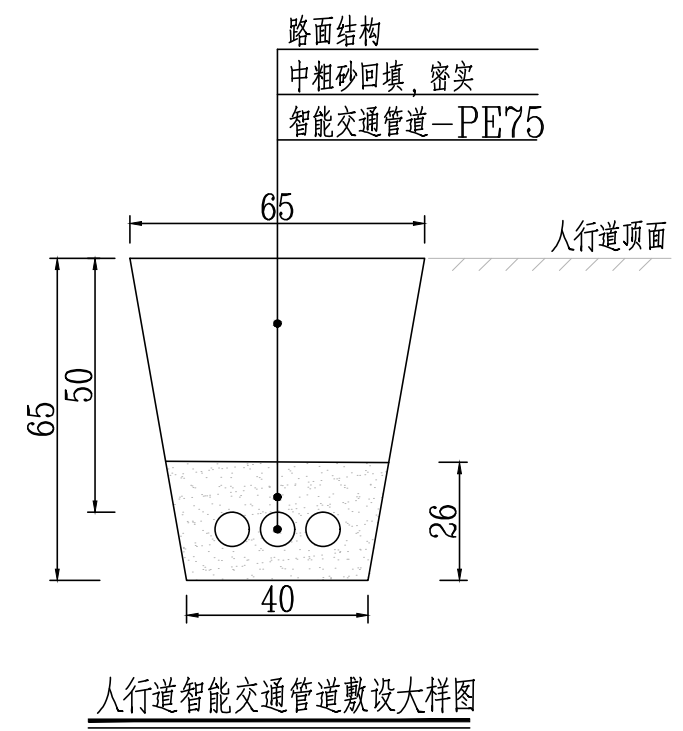
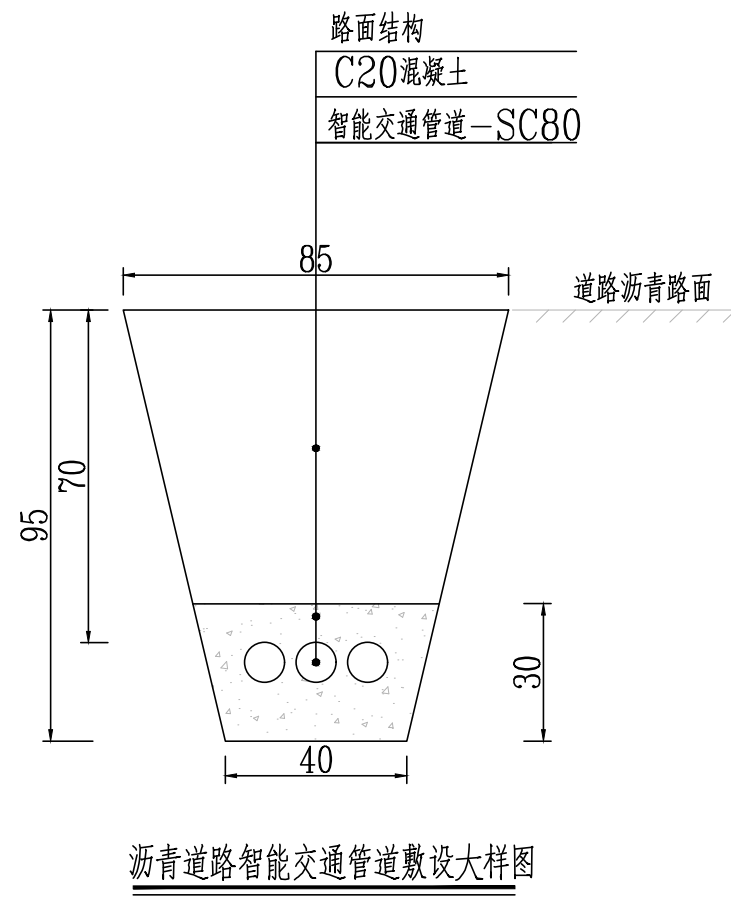


智能供电接入箱内部电气排布示意图

- 说明:
- 1.本图的单位为mm.
 - 2.本设计中配电箱外壳为1.5mm,门厚度为2.5mm,尺寸见图纸.
 - 3.机箱的外壳,电缆保护钢管等所有金属构件,外壳均应有良好接地,接地体相互连接的部分要完全焊死,不留焊缝.
 - 4.如果接地体的电阻未达到要求,可增加垂直接地镀锌角钢 L50X50X5 L=2500以达到要求.
 - 5.内部配有竖形安装支架,支持较大电器的水平放置.

泛华建设集团有限公司 PAN-CHINA CONSTRUCTION GROUP Co., Ltd 市政行业(燃气、轨道交通除外)甲级; 建筑行业(建筑工程)甲级; 风景园林工程设计专项甲级; 公路行业(公路)专业乙级; 证书编号: A111002223 城乡规划甲级 证书编号:【建】城规编第(141009);	建设单位 client	平阳县城市建设投资有限公司	工程编号 Project No.		图名 Drawing Title	综合监控机箱大样图		比例 Scale	见图示	项目负责人 Project Chief	滕进美	专业负责人 Sub Chief	程英明	设计人 Designed by	吴金华	制图人 Designed by	吴金华	校对 Checked by	程英明	审核人 Checked by	滕进美	审定人 Approved by	
	工程名称 Project	平阳县昆鳌协同区六号路道路工程	子项名称 Sub-Project	市政	专业	智能	图号 Drawing No.	ZN-08	设计日期 Design Date	2025.03	设计人	吴金华	制图人	吴金华	校对	程英明	审核人	滕进美	审定人				
	设计阶段 Design Stage	施工图	专业	智能	图号	ZN-08	设计日期	2025.03	设计人	吴金华	制图人	吴金华	校对	程英明	审核人	滕进美	审定人						

泛华集团 CounterSign 给排水 Plumbing 电气 Electricity 暖通 HVAC 手签 建筑 Architecture 结构 Structure	实名	签名	
	项目负责人	滕进美	
	专业负责人	程英明	
	设计人	吴金华	
	注册(执业)章		
预留章			
出图章			
审图章			
竣工章			



泛华建设集团有限公司
 PAN-CHINA CONSTRUCTION GROUP Co., Ltd
 市政行业(燃气、轨道交通除外)甲级; 建筑行业(建筑工程)甲级;
 风景园林工程设计专项甲级; 公路行业(公路)专业乙级; 证书编号: A111002223
 城乡规划甲级 证书编号: 【建】城规编第(141009);

建设单位 client	平阳县城市建设投资有限公司	工程编号 Project No.		图名 Drawing Title	智能管道断面图		比例 Scale	见图示	项目负责人 Project Chief	专业负责人 Sub Chief	设计人 Designed by	制图人 Designed by	校对 Checked by	审核人 Checked by	审定人 Approved by
工程名称 Project	平阳县昆鳌协同区六号路道路工程	子项名称 Sub-Project	市政	专业	智能	图号 Drawing No.	ZN-09	版本号 Version No.	1	滕进美	程英明	吴金华	吴金华	程英明	滕进美
设计阶段 Design Stage	施工图	设计日期 Design Date	2025.03	设计人	吴金华	制图人	吴金华	校对	程英明	审核人	滕进美	审定人	滕进美		