


会签栏 Countersign	给排水 Plumbing	
	电气 Electricity	
	暖通 HVAC	
	手签	
建筑 Architecture	结构 Structure	

项目负责人	滕进美	实 名	签 名
专业负责人	金林泳		
设计人	陈慧丽		
注册（执业）章			
预留章			
出图章			
审图章			
竣工章			

图 纸 目 录

分册	序号	图纸名称	图号	张数	备注
给 排 水 工 程	01	设计说明	水-01	2	A3
	02	给水系统图	水-02	1	A3
	03	管位图	水-03	1	A3
	04	给水平面图	水-04	1	A3
	05	给水纵断面图	水-05	1	A3
	06	节点大样图	水-06	1	A3
	07	工程数量表及井坐标	水-07	1	A3
	08	管道开挖断面图	水-08	1	A3
	09				
	10				
	11				
	12				
	13				
	14				
	15				
	16				
	17				
	18				
	19				
	20				

 泛华建设集团有限公司 PAN-CHINA CONSTRUCTION GROUP Co. Ltd <small>市政行业（燃气、轨道交通除外）甲级；建筑行业（建筑工程）甲级； 风景园林工程设计专项甲级；公路行业（公路）专业乙级；证书编号：A111002223 城乡规划甲级 证书编号：【建】城规编第（141009）；</small>	建设单位 client	平阳县城市建设投资有限公司	工程编号 Project No.		图名 Drawing Title	目录	比例 Scale	见图示	项目负责人 Project Chief	专业负责人 Sub Chief	设计人 Designed by	制图人 Designed by	校对人 Checked by	审核人 Checked by	审定人 Approved by
	工程名称 Project	平阳县昆鳌协同区六号路道路工程	子项目名称 Sub-Project	市政	专业	给排水	版号 Version No.	1	滕进美	金林泳	陈慧丽	陈慧丽	金林泳	姜永顺	
	设计阶段 Design Stage	施工图	图号 Drawing No.	水-00	设计日期 Design Date	2025.03	滕进美	金林泳	陈慧丽	陈慧丽	金林泳	姜永顺			

会签 Countersign	给排水 Plumbing	
	电气 Electricity	暖通 HVAC
	手签	
	建筑 Architecture	结构 Structure

项目负责人	滕进美	实 名	签 名
专业负责人	金林泳		
设计人	陈慧丽		
注册（执业）章			
预留章			
出图章			
审图章			
竣工章			

施工图设计说明

8. 钢管焊接质量

钢管焊接质量按标准《现场设备、工业管道焊接工程施工质量验收规范》（GB 50683-2011）规范施工和验收。钢管焊前进行100%超声波探伤检验和10%X射线抽样检验，其中超声波探伤检验的焊缝质量等级不得低于I级，X射线抽样检验的焊缝质量等级不得低于III级。无损检测须遵循《承压设备无损检测》（NB/T 47013-2015），射线抽样检验技术等级不得低于《承压设备无损检测第2部分：射线检测》（NB/T 47013.2-2015）中规定的AB级检测技术。超声波探伤检验技术不得低于《承压设备无损检测第3部分：超声检测》（NB/T 47013.3-2015）中规定的B级检测技术。

9. 管道冲洗及消毒

给水管道水压试验后，竣工验收前应冲洗消毒。冲洗时应避开用水高峰，以流速不小于1.0m/s冲洗水连续冲洗，管道第一次冲洗应用清洁水冲洗至出水口水样浊度小于3NTU为止，管道第二次冲洗应在第一次冲洗后，用有效氯离子含量不低于20mg/L的清洁水浸泡24h后，第二次冲洗应在第一次冲洗后，用有效氯离子含量不低于20mg/L的清洁水浸泡24h后，再用清洁水进行第二次冲洗直至水质检测、管理部门取样化验合格后为止。给水管道冲洗与消毒应严格遵守《给水排水管道工程施工及验收规范》（GB50268-2008）的有关规定。


9. 管道试压

在管道安装完毕，支墩混凝土强度达到设计强度后，对已安装完的管道须尽早进行强度及严密性试验。在进行管道水压试验前，必须认真做好管道堵板及后背的支撑设计。管道支墩后背土体须稳定，后背须有可靠支撑，不满足时应当用与支墩相同材料充填。试压前应做好回填土工作，但管道接口部分应预留，不得回填土。管道的试验压力采用0.90Mpa,压力表应放在管线的最低点，以显示该段管道的最高压力。给水管道水压试验应严格按照《给水排水管道工程施工及验收规范》（GB50268-2008）执行。

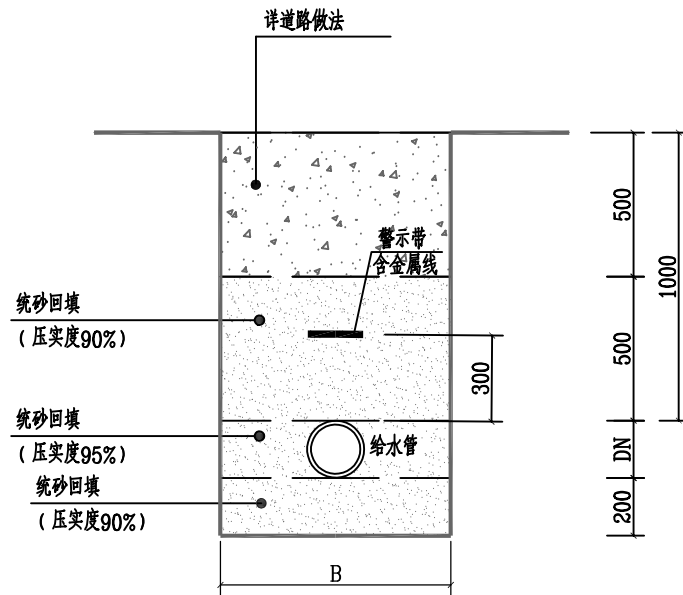
五、其他事项

- 1、各种阀门安装时，请注意与管道工作压力的匹配。
- 2、给水管若与其他管线交叉有问题时，请及时与有关单位联系，协商解决。
- 3、各相交道路预留给水管道位置可根据现场情况进行调整。
- 4、路面范围内的井室周围，应采用石灰土、砂、砂砾等材料回填，其回填宽度不宜小于400mm。
- 5、若施工时对雨水口及雨水连接管有破坏，应按原样恢复。
- 6、其它未尽事宜参考《给水排水管道工程施工及验收规范》（GB50268-2008）和给排水标准图集,结合相关施工技术手册及验收规范执行。

7. 管道施工时若遇特殊情况，应根据现场情况作适当调整。

 泛华建设集团有限公司 PAN-CHINA CONSTRUCTION GROUP Co. Ltd 市政行业（燃气、轨道交通除外）甲级；建筑行业（建筑工程）甲级； 风景园林工程设计专项甲级；公路行业（公路）专业乙级；证书编号：A111002223 城乡规划甲级 证书编号：【建】城规编第（141009）；	建设单位 client	平阳县城市建设投资有限公司	工程编号 Project No.		图名 Drawing Title	施工图设计说明			比例 Scale	见图示	项目负责人 Project Chief	专业负责人 Sub Chief	设计人 Designed by	制图人 Designed by	校对人 Checked by	审核人 Checked by	审定人 Approved by
	工程名称 Project	平阳县昆鳌协同区六号路道路工程	子项名称 Sub-Project	市政	专业	给排水	图号 Drawing No.	水-01-2	版号 Version No.	1	滕进美	金林泳	陈慧丽	陈慧丽	金林泳	姜永顺	
	设计阶段 Design Stage	施工图	设计日期 Design Date	2025.03	设计日期 Design Date	2025.03	陈慧丽	陈慧丽	姜永顺								

会签 Countersign	给排水 Plumbing	项目负责人 滕进美	签名
	电气 Electricity	专业负责人 金林泳	
	暖通 HVAC	设计人 陈慧丽	
	注册(执业)章		
预留章			
出图章			
竣工章			



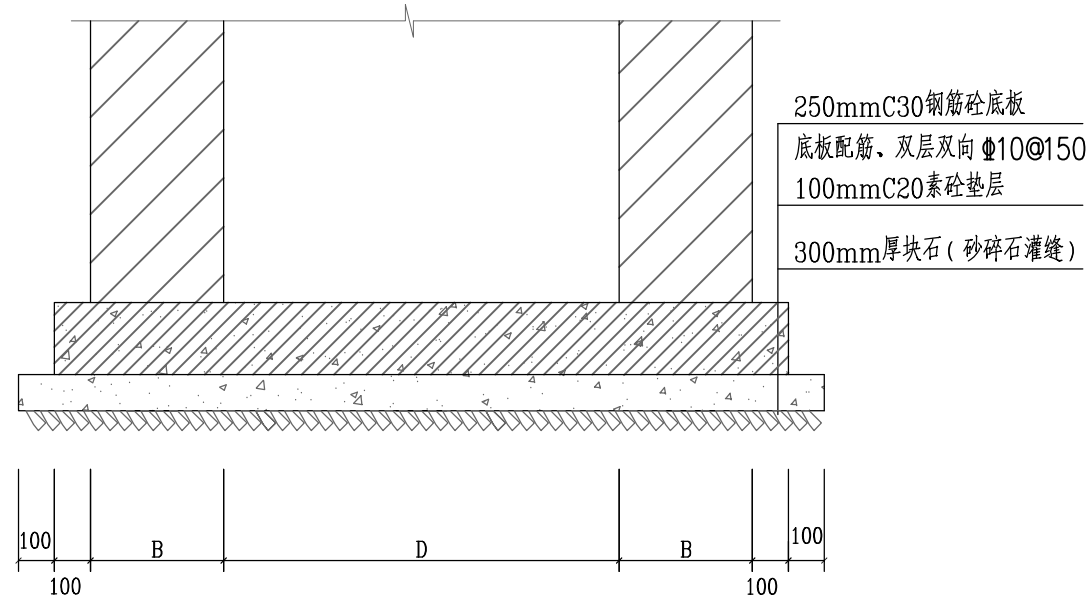
管沟开挖回填断面图

管道基础尺寸表 (mm)

管道规格	DN100	DN200	DN300	DN400	DN500	DN600
沟槽宽度B	500	650	800	1000	1000	1100

说明:

1. 本图尺寸以mm计。
2. 混凝土采用C30砼, Φ 为HPB300钢, Φ 为HRB400钢, 钢筋保护层不小于30mm。
3. 砖砌井工程做法及工程量详见国标07MS101-2。
4. 当井基础位于素填土层时, 采用机械夯实处理, 夯实后地基承载力 $\geq 80\text{kPa}$ 。



井基础处理示意图

本图适用于给水部分国标图集井

泛华建设集团有限公司
PAN-CHINA CONSTRUCTION GROUP Co. Ltd
市政行业(燃气、轨道交通除外)甲级; 建筑行业(建筑工程)甲级;
风景园林工程设计专项甲级; 公路行业(公路)专业乙级; 证书编号: A111002223
城乡规划甲级 证书编号: 【建】城规编第(141009);

建设单位 client	平阳县城市建设投资有限公司	工程编号 Project No.		图名 Drawing Title	管道开挖断面图			比例 Scale	见图示	项目负责人 Project Chief	专业负责人 Sub Chief	设计人 Designed by	制图人 Designed by	校对人 Checked by	审核人 Checked by	审定人 Approved by
工程名称 Project	平阳县昆鳌协同区六号路道路工程	子项名称 Sub-Project	市政	专业	给排水	图号 Drawing No.	水-08	版号 Version No.	1	滕进美	金林泳	陈慧丽	陈慧丽	金林泳	姜永顺	
		设计阶段 Design Stage	施工图					设计日期 Design Date	2025.03	<i>滕进美</i>	<i>金林泳</i>	<i>陈慧丽</i>	<i>陈慧丽</i>	<i>金林泳</i>	<i>姜永顺</i>	