

|                   |                   |            |         |
|-------------------|-------------------|------------|---------|
| 会签<br>Countersign | 给排水<br>Plumbing   | 项目负责人 滕进美  | 签名      |
|                   | 电气<br>Electricity | 专业负责人 程英明  |         |
|                   |                   | 暖通<br>HVAC | 设计人 吴金华 |
|                   | 注册(执业)章           |            |         |

|     |  |
|-----|--|
| 预留章 |  |
| 出图章 |  |
| 审图章 |  |
| 竣工章 |  |

| 分册   | 序号 | 图纸名称       | 图号    | 张数 | 备注 |
|------|----|------------|-------|----|----|
| 照明工程 | 01 | 图纸目录       | DQ-00 | 1  |    |
|      | 02 | 设计说明       | DQ-01 | 1  |    |
|      | 03 | 主要设备材料表    | DQ-02 | 1  |    |
|      | 04 | 照明横断面图     | DQ-03 | 1  |    |
|      | 05 | 道路照明平面图    | DQ-04 | 1  |    |
|      | 06 | 普通路灯大样图    | DQ-05 | 1  |    |
|      | 07 | 中杆灯大样图     | DQ-06 | 1  |    |
|      | 08 | C类综合杆立面图   | DQ-07 | 1  |    |
|      | 09 | D类综合杆立面图   | DQ-08 | 1  |    |
|      | 10 | 路灯基础图      | DQ-09 | 1  |    |
|      | 11 | 中杆灯基础图     | DQ-10 | 1  |    |
|      | 12 | C类、D类杆件基础图 | DQ-11 | 1  |    |
|      | 13 | 配电箱大样图     | DQ-12 | 1  |    |
|      | 14 | 电缆手井大样图    | DQ-13 | 1  |    |
|      | 15 | 灯杆内接线示意图   | DQ-14 | 1  |    |
|      | 16 |            |       |    |    |
|      | 17 |            |       |    |    |
|      | 18 |            |       |    |    |
|      | 19 |            |       |    |    |
|      | 20 |            |       |    |    |

**泛华建设集团有限公司**  
**PAN-CHINA CONSTRUCTION GROUP Co., Ltd**  
 市政行业(燃气、轨道交通除外)甲级; 建筑行业(建筑工程)甲级;  
 风景园林工程设计专项甲级; 公路行业(公路)专业乙级; 证书编号: A111002223  
 城乡规划甲级 证书编号:【建】城规编第(141009);

|                        |                 |                             |     |                            |                          |                          |                            |                               |                           |                           |                           |                         |                          |                           |
|------------------------|-----------------|-----------------------------|-----|----------------------------|--------------------------|--------------------------|----------------------------|-------------------------------|---------------------------|---------------------------|---------------------------|-------------------------|--------------------------|---------------------------|
| <b>建设单位</b><br>client  | 平阳县城市建设投资有限公司   | <b>工程编号</b><br>Project No.  |     | <b>图名</b><br>Drawing Title | 图纸目录                     | <b>比例</b><br>Scale       | 见图示                        | <b>项目负责人</b><br>Project Chief | <b>专业负责人</b><br>Sub Chief | <b>设计人</b><br>Designed by | <b>制图人</b><br>Designed by | <b>校对</b><br>Checked by | <b>审核人</b><br>Checked by | <b>审定人</b><br>Approved by |
| <b>工程名称</b><br>Project | 平阳县昆鳌协同区六号路道路工程 | <b>子项名称</b><br>Sub-Project  | 市政  | <b>专业</b><br>Professional  | 照明                       | <b>版号</b><br>Version No. | 1                          | 滕进美                           | 程英明                       | 吴金华                       | 吴金华                       | 程英明                     | 滕进美                      |                           |
|                        |                 | <b>设计阶段</b><br>Design Stage | 施工图 |                            | <b>图号</b><br>Drawing No. | DQ-00                    | <b>设计日期</b><br>Design Date | 2025.03                       |                           |                           |                           |                         |                          |                           |



|                    |                   |            |     |     |
|--------------------|-------------------|------------|-----|-----|
| 会签<br>Countersign  | 给排水<br>Plumbing   | 项目负责人      | 滕进美 | 签名  |
|                    | 电气<br>Electricity | 专业负责人      | 程英明 |     |
|                    |                   | 暖通<br>HVAC | 设计人 | 吴金华 |
|                    | 注册(执业)章           |            |     |     |
| 手签                 | 预留章               |            |     |     |
| 建筑<br>Architecture | 结构<br>Structure   | 出图章        |     |     |
|                    |                   | 审图章        |     |     |
| 竣工章                |                   |            |     |     |

### 主要设备材料表

| 序号 | 图例 | 名称     | 规格  | 单位 | 数量  |
|----|----|--------|---|----|-----|
| 1  |    | 普通路灯   | 90W LED路灯 色温3000K H=10m, 悬臂2.0m, 半截光型, IP65,为3C认证产品,配套检查井、基础等   | 套  | 6   |
| 2  |    | C类综合杆  | 与分道牌合杆, H=10m, 90W LED,悬臂2.0m, 半截光型, IP65,为3C认证产品, 含基础、检查井等   | 套  | 1   |
| 3  |    | D类综合杆  | 与指路牌合杆, H=10m, 90W LED,悬臂2.0m, 半截光型, IP65,为3C认证产品, 含基础、检查井等   | 套  | 1   |
| 4  |    | 中杆灯    | 4*200WLED光源, H=12m,IP65, 为3C认证产品, 含基础、接地及相应配件   | 套  | 1   |
| 5  |    | 热镀锌接地板 | L50*5, 长2500  | 根  | 9   |
| 6  |    | 热镀锌钢管  | SC80  | 米  | 70  |
| 7  |    | 保护管    | PE75  | 米  | 400 |
| 8  |    | 路灯电缆   | YJV-1KV-5x10 穿管埋地敷设   | 米  | 240 |
| 9  |    | 灯杆内电缆  | BVV-3*2.5   | 米  | 100 |
| 10 |    | 单灯控制器  | 开关控制: 1路继电器输出, 负荷能力: 5A 250VAC, 8A 30VDC;; 调光输出: 1路0~10V输出; 电压、电流采样精度: 1路电压监测, 精度±2%; 1路电流监测, 精度±2%; 远程通信方式: NB(DYSLC10); IP67; 尺寸: 140mm×56mm×40mm | 套  | 12  |
| 11 |    | 电缆手井   |   | 个  | 6   |

**泛华建设集团有限公司**  
PAN-CHINA CONSTRUCTION GROUP Co., Ltd  
市政行业(燃气、轨道交通除外)甲级; 建筑行业(建筑工程)甲级;  
风景园林工程设计专项甲级; 公路行业(公路)专业乙级; 证书编号: A111002223  
城乡规划甲级 证书编号: 【建】城规编第(141009);

|                 |                 |                      |     |                     |         |                   |             |                     |                        |                    |                    |                    |                  |                   |                    |
|-----------------|-----------------|----------------------|-----|---------------------|---------|-------------------|-------------|---------------------|------------------------|--------------------|--------------------|--------------------|------------------|-------------------|--------------------|
| 建设单位<br>client  | 平阳县城市建设投资有限公司   | 工程编号<br>Project No.  |     | 图名<br>Drawing Title | 主要设备材料表 |                   | 比例<br>Scale | 见图示                 | 项目负责人<br>Project Chief | 专业负责人<br>Sub Chief | 设计人<br>Designed by | 制图人<br>Designed by | 校对<br>Checked by | 审核人<br>Checked by | 审定人<br>Approved by |
| 工程名称<br>Project | 平阳县昆鳌协同区六号路道路工程 | 子项名称<br>Sub-Project  | 市政  | 专业                  | 照明      | 图号<br>Drawing No. | DQ-02       | 版本号<br>Version No.  | 1                      | 滕进美                | 程英明                | 吴金华                | 吴金华              | 程英明               | 滕进美                |
|                 |                 | 设计阶段<br>Design Stage | 施工图 | 专业                  | 照明      | 图号<br>Drawing No. | DQ-02       | 设计日期<br>Design Date | 2025.03                |                    |                    |                    |                  |                   |                    |

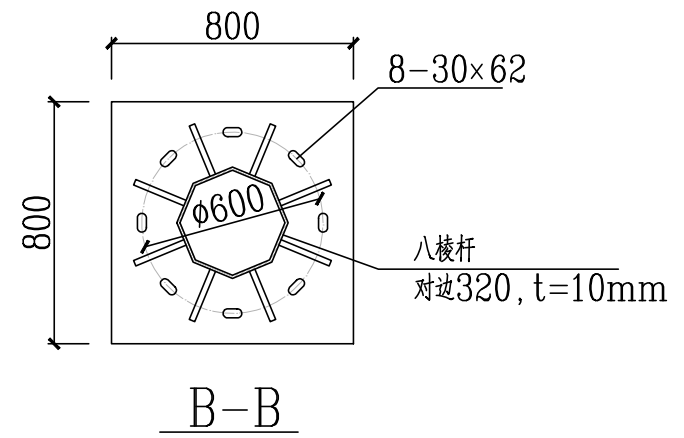
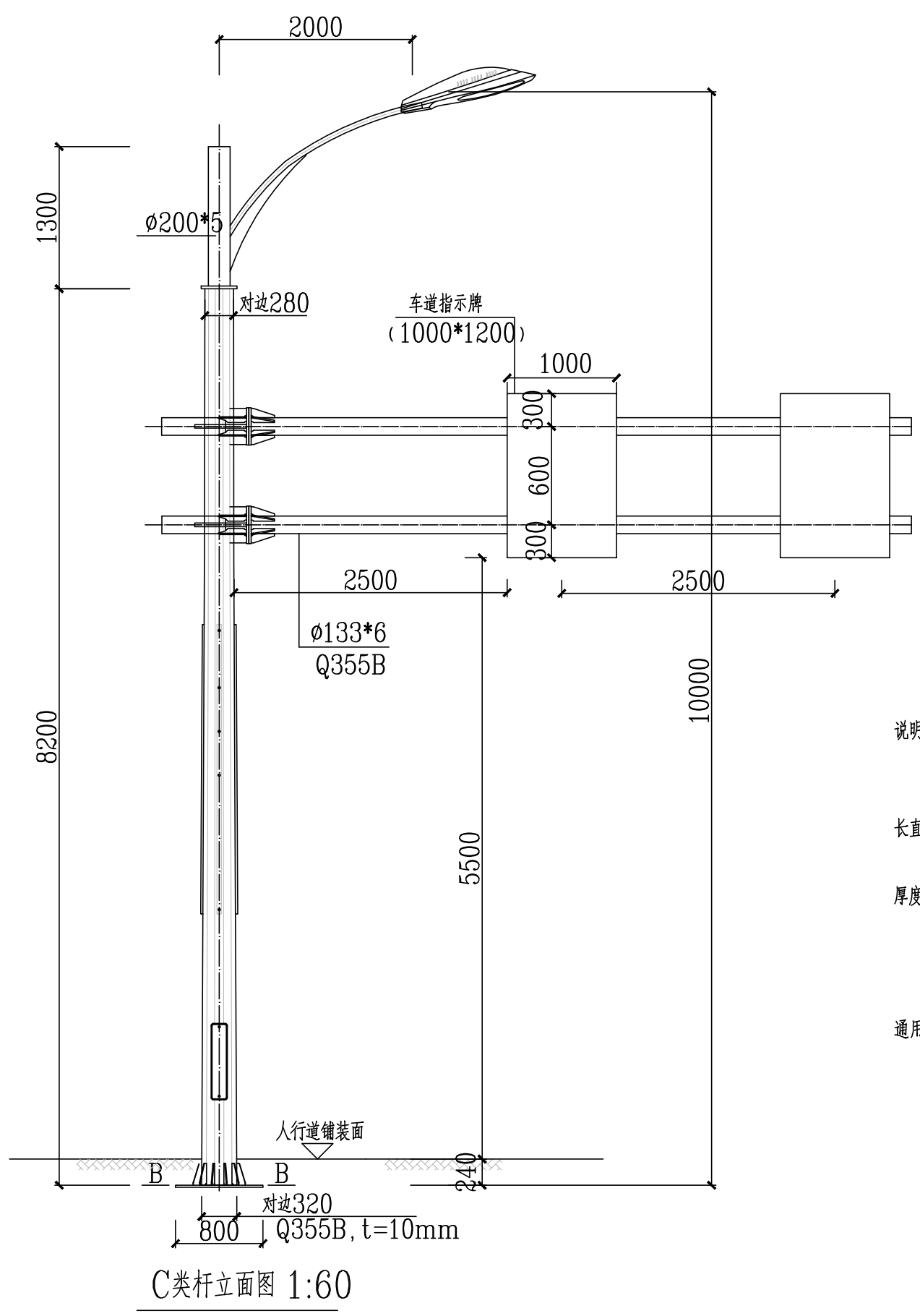








|                    |                    |                 |    |
|--------------------|--------------------|-----------------|----|
| 会签表<br>Countersign | 项目负责人              | 滕进美             | 签名 |
|                    | 专业负责人              | 程英明             |    |
|                    | 设计人                | 吴金华             |    |
|                    | 注册(执业)章            |                 |    |
| 给排水<br>Plumbing    | 预留章                |                 |    |
|                    | 电气<br>Electricity  | 暖通<br>HVAC      |    |
| 手签                 | 出图章                |                 |    |
|                    | 建筑<br>Architecture | 结构<br>Structure |    |
| 审图章                |                    |                 |    |
| 竣工章                |                    |                 |    |



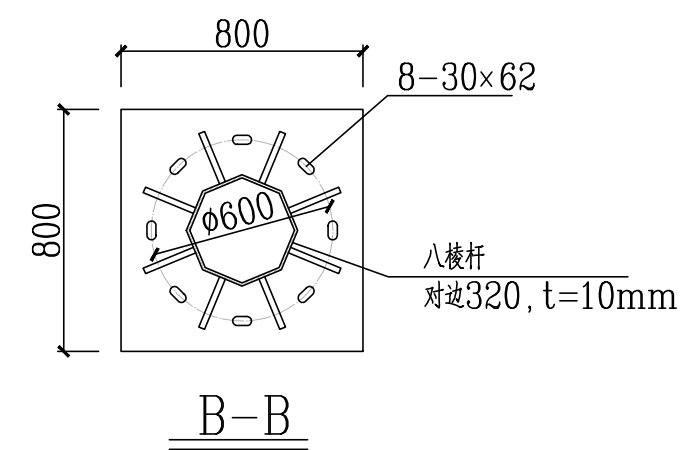
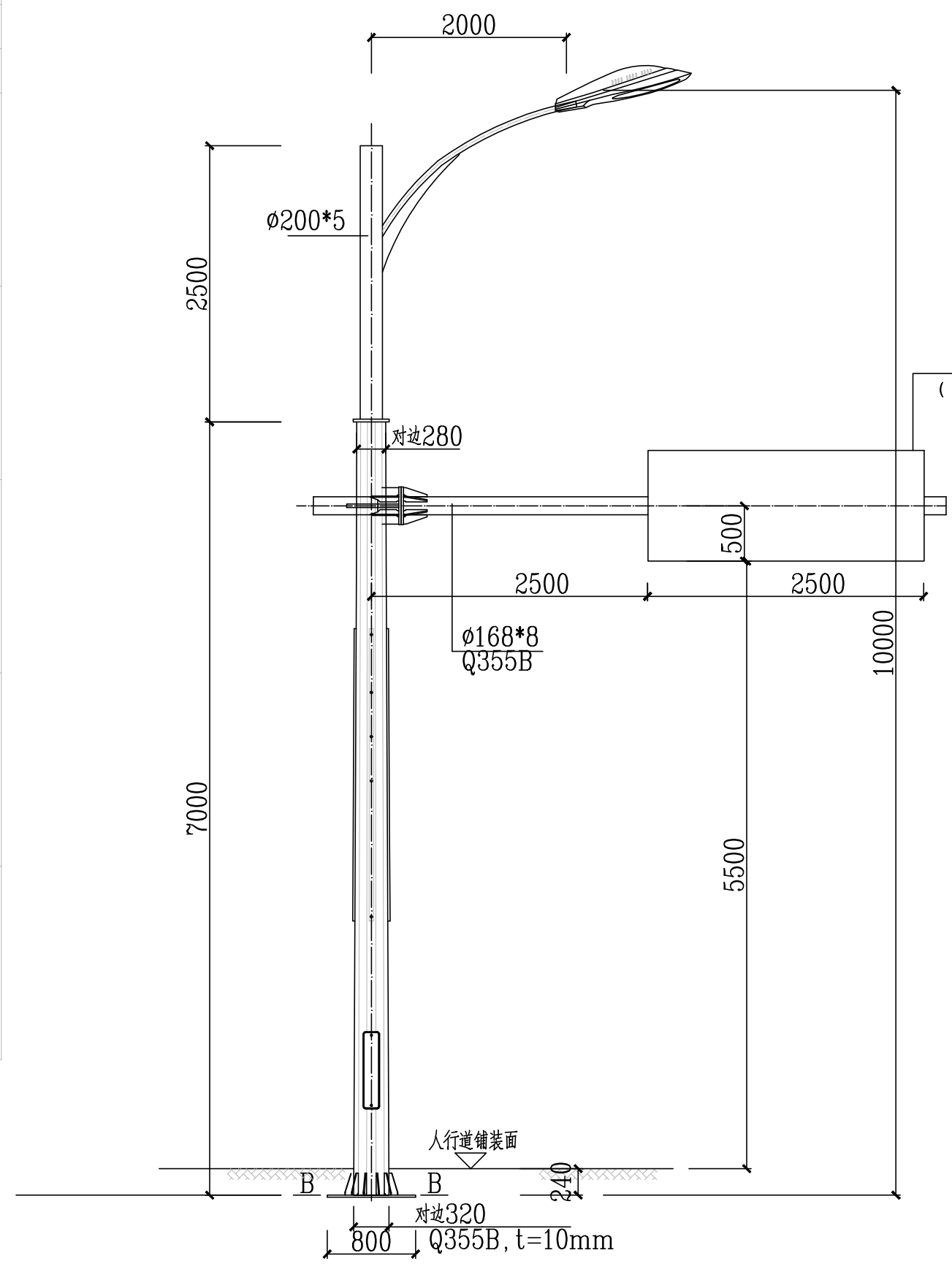
- 说明:
- 1、本图尺寸以毫米计。
  - 2、杆件样式采用八棱杆，其截面各内角偏差不超过 $\pm 1.5^\circ$ ，边长误差不超过2mm，杆件全长直线度误差不超过千分之一。
  - 3、钢机构杆体应进行热浸镀锌处理：按GB/T13912标准进行热浸镀锌处理后，锌层平均厚度不小于85um。
  - 4、立杆采用标准化制作，所有杆件统一标准。
  - 5、钢结构强度应能抵抗最大设计风速41m/s下的冲击。
  - 6、辅助设备安装，如人行道红绿灯，路牌，指示牌均采用标准化设计统一安装配件，实现配件通用性强，可替换性高，有效降低维护成本，节约空间，从人性出发，打造低碳环保，绿色城市。
  - 7、挑臂及立杆卡槽每隔500mm预留出线孔，并做好防水封堵。
  - 8、灯杆的细节由厂家深化设计，并提供深化设计图。保证灯杆强度达到要求。

C类杆立面图 1:60

**泛华建设集团有限公司**  
PAN-CHINA CONSTRUCTION GROUP Co.,Ltd  
市政行业(燃气、轨道交通除外)甲级; 建筑行业(建筑工程)甲级;  
风景园林工程设计专项甲级; 公路行业(公路)专业乙级; 证书编号: A111002223  
城乡规划甲级 证书编号: 【建】城规编第(141009);

|                 |                 |                      |     |                     |          |                   |       |                     |         |                        |                    |                    |                    |                  |                   |                    |
|-----------------|-----------------|----------------------|-----|---------------------|----------|-------------------|-------|---------------------|---------|------------------------|--------------------|--------------------|--------------------|------------------|-------------------|--------------------|
| 建设单位<br>client  | 平阳县城市建设投资有限公司   | 工程编号<br>Project No.  |     | 图名<br>Drawing Title | C类综合杆立面图 |                   |       | 比例<br>Scale         | 见图示     | 项目负责人<br>Project Chief | 专业负责人<br>Sub Chief | 设计人<br>Designed by | 制图人<br>Designed by | 校对<br>Checked by | 审核人<br>Checked by | 审定人<br>Approved by |
| 工程名称<br>Project | 平阳县昆鳌协同区六号路道路工程 | 子项名称<br>Sub-Project  | 市政  | 专业                  | 照明       | 图号<br>Drawing No. | DQ-07 | 版号<br>Version No.   | 1       | 滕进美                    | 程英明                | 吴金华                | 吴金华                | 程英明              | 滕进美               |                    |
|                 |                 | 设计阶段<br>Design Stage | 施工图 | 专业                  | 照明       | 图号<br>Drawing No. | DQ-07 | 设计日期<br>Design Date | 2025.03 | 滕进美                    | 程英明                | 吴金华                | 吴金华                | 程英明              | 滕进美               |                    |

|                    |                    |           |    |
|--------------------|--------------------|-----------|----|
| 会签表<br>Countersign | 给排水<br>Plumbing    | 项目负责人 滕进美 | 签名 |
|                    | 电气<br>Electricity  | 专业负责人 程英明 |    |
|                    | 暖通<br>HVAC         | 设计人 吴金华   |    |
|                    | 注册(执业)章            |           |    |
| 手签                 | 预留章                |           |    |
|                    | 建筑<br>Architecture |           |    |
| 结构<br>Structure    | 出图章                |           |    |
|                    | 审图章                |           |    |
|                    | 竣工章                |           |    |



小型指路牌  
(100\*2500)

- 说明:
1. 本图尺寸以毫米计。
  2. 杆件样式采用八棱杆, 其截面各内角偏差不得超过 $\pm 1.5^\circ$ , 边长误差不超过2mm, 杆件全长直线度误差不超过千分之一。
  3. 钢机构杆体应进行热浸镀锌处理: 按GB/T13912标准进行热浸镀锌处理后, 锌层平均厚度不小于85um。
  4. 立杆采用标准化制作, 所有杆件统一标准。
  5. 钢结构强度应能抵抗最大设计风速41m/s下的冲击。
  6. 辅助设备安装, 如人行道红绿灯, 路牌, 指示牌等均采用标准化设计统一安装配件, 实现配件通用性强, 可替换性高, 有效降低维护成本, 节约空间, 从人性出发, 打造低碳环保, 绿色城市。
  7. 挑臂及立杆卡槽每隔500mm预留出线孔, 并做好防水封堵。
  8. 灯杆的细节由厂家深化设计, 并提供深化设计图。保证灯杆强度达到要求。

D类杆立面图 1:60

**泛华建设集团有限公司**  
PAN-CHINA CONSTRUCTION GROUP Co., Ltd  
市政行业(燃气、轨道交通除外)甲级; 建筑行业(建筑工程)甲级;  
风景园林工程设计专项甲级; 公路行业(公路)专业乙级; 证书编号: A111002223  
城乡规划甲级 证书编号: 【建】城规编第(141009);

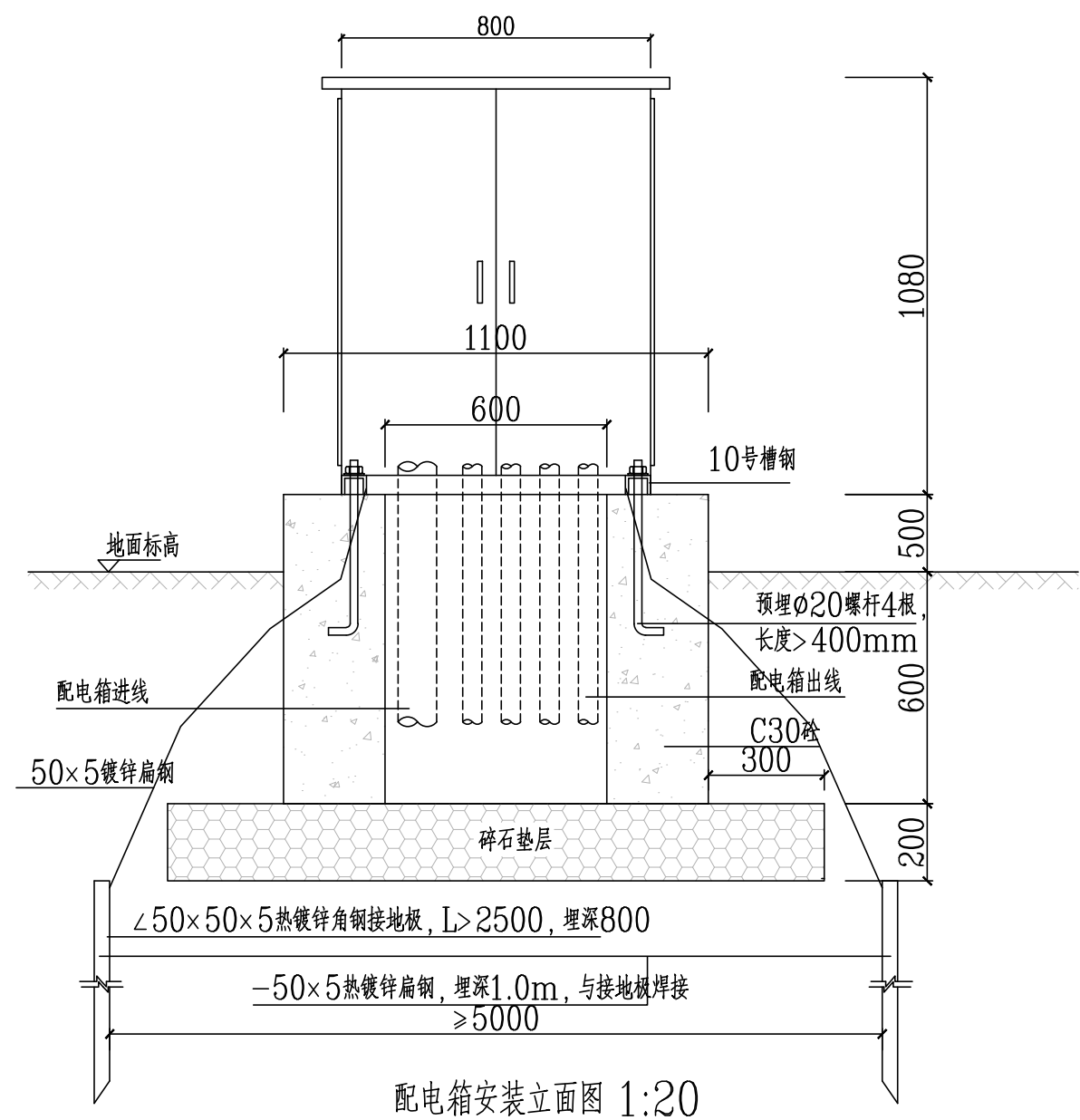
|                 |                 |                      |     |                     |          |                   |             |                     |                        |                    |                    |                    |                  |                   |                    |
|-----------------|-----------------|----------------------|-----|---------------------|----------|-------------------|-------------|---------------------|------------------------|--------------------|--------------------|--------------------|------------------|-------------------|--------------------|
| 建设单位<br>client  | 平阳县城市建设投资有限公司   | 工程编号<br>Project No.  |     | 图名<br>Drawing Title | D类综合杆立面图 |                   | 比例<br>Scale | 见图示                 | 项目负责人<br>Project Chief | 专业负责人<br>Sub Chief | 设计人<br>Designed by | 制图人<br>Designed by | 校对<br>Checked by | 审核人<br>Checked by | 审定人<br>Approved by |
| 工程名称<br>Project | 平阳县昆鳌协同区六号路道路工程 | 子项名称<br>Sub-Project  | 市政  | 专业                  | 照明       | 图号<br>Drawing No. | DQ-08       | 版号<br>Version No.   | 1                      | 滕进美                | 程英明                | 吴金华                | 吴金华              | 程英明               | 滕进美                |
|                 |                 | 设计阶段<br>Design Stage | 施工图 | 专业                  | 照明       | 图号                | DQ-08       | 设计日期<br>Design Date | 2025.03                | 滕进美                | 程英明                | 吴金华                | 吴金华              | 程英明               | 滕进美                |



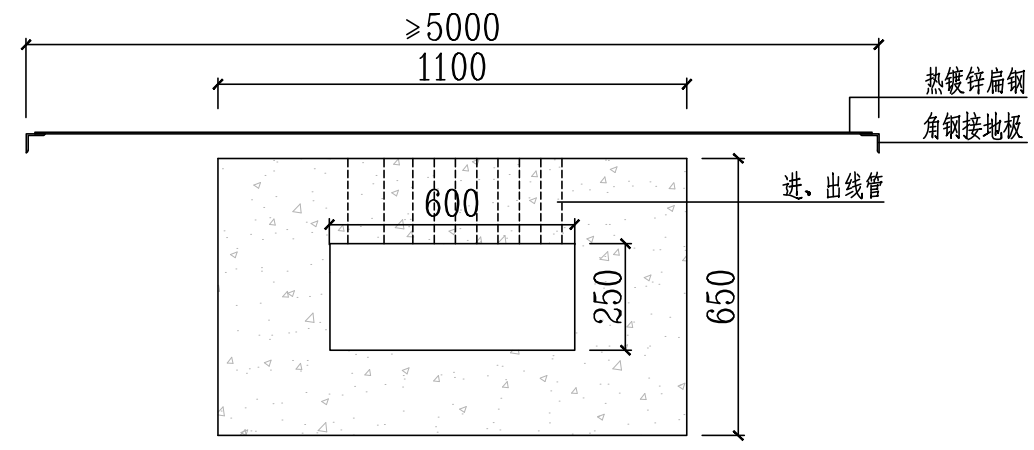




|                    |                   |           |    |
|--------------------|-------------------|-----------|----|
| 会签表<br>Countersign | 给水<br>Plumbing    | 项目负责人 滕进美 | 签名 |
|                    | 电气<br>Electricity | 专业负责人 程英明 |    |
|                    | 暖通<br>HVAC        | 设计人 吴金华   |    |
| 手签                 | 注册(执业)章           |           |    |
|                    | 预留章               |           |    |
| 出图章                | 审图章               |           |    |
|                    | 竣工章               |           |    |



配电箱安装立面图 1:20



配电箱基础平面图 1:20

说明:

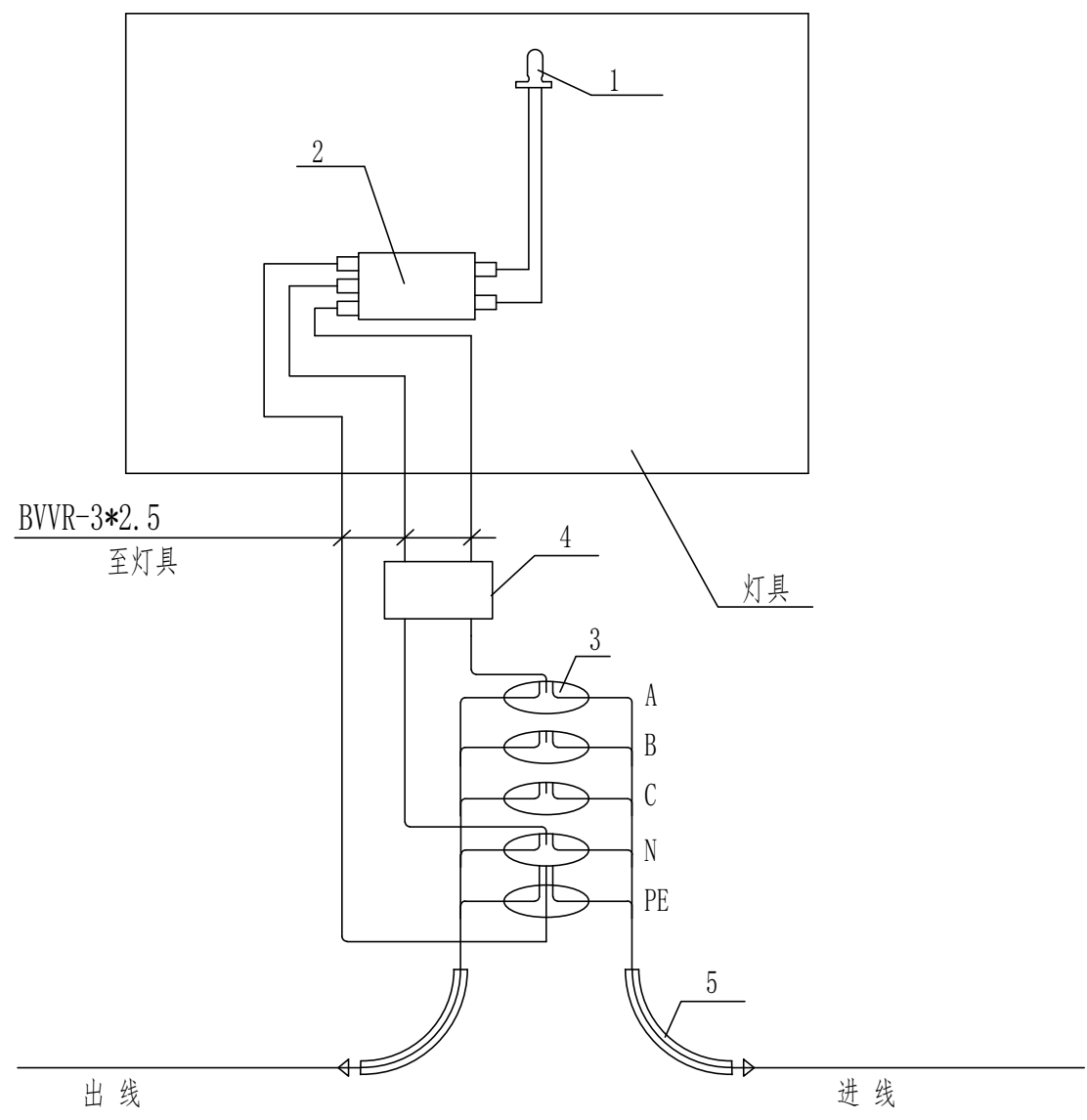
1. 图中尺寸以mm为单位。
2. 配电箱应为室外防水防盗型, 防护等级为IP56。
3. 出线管数量按系统图, 朝向在施工设计时确定, 根据需要预留孔位。
4. 角钢接地板应垂直配置, 接地引线扁钢以及所有焊接部位应做防腐处理。
5. 接地电阻应不大于4欧姆, 以实测为准, 若达不到要求, 则补打人工接地极, 直到满足要求。
6. 室外落地式配电箱(柜)应安装在高出地坪不小于300mm的底座上, 底座周围应采取封闭措施。

**泛华建设集团有限公司**  
PAN-CHINA CONSTRUCTION GROUP Co., Ltd  
市政行业(燃气、轨道交通除外)甲级; 建筑行业(建筑工程)甲级;  
风景园林工程设计专项甲级; 公路行业(公路)专业乙级; 证书编号: A111002223  
城乡规划甲级 证书编号: 【建】城规编第(141009);

|                 |                 |                     |    |                     |        |                   |       |                     |         |                        |     |                    |     |                    |     |                    |     |                  |     |                   |     |                    |  |
|-----------------|-----------------|---------------------|----|---------------------|--------|-------------------|-------|---------------------|---------|------------------------|-----|--------------------|-----|--------------------|-----|--------------------|-----|------------------|-----|-------------------|-----|--------------------|--|
| 建设单位<br>client  | 平阳县城市建设投资有限公司   | 工程编号<br>Project No. |    | 图名<br>Drawing Title | 配电箱大样图 |                   |       | 比例<br>Scale         | 见图示     | 项目负责人<br>Project Chief | 滕进美 | 专业负责人<br>Sub Chief | 程英明 | 设计人<br>Designed by | 吴金华 | 制图人<br>Designed by | 吴金华 | 校对<br>Checked by | 程英明 | 审核人<br>Checked by | 滕进美 | 审定人<br>Approved by |  |
| 工程名称<br>Project | 平阳县昆鳌协同区六号路道路工程 | 子项名称<br>Sub-Project | 市政 | 专业                  | 照明     | 图号<br>Drawing No. | DQ-12 | 设计日期<br>Design Date | 2025.03 | 设计人<br>Designed by     | 滕进美 | 专业负责人<br>Sub Chief | 程英明 | 设计人<br>Designed by | 吴金华 | 制图人<br>Designed by | 吴金华 | 校对<br>Checked by | 程英明 | 审核人<br>Checked by | 滕进美 | 审定人<br>Approved by |  |



|   |         |     |  |
|---|---------|-----|--|
| 会签表<br>Countersign<br>给排水<br>Plumbing<br>电气<br>Electricity<br>暖通<br>HVAC<br>手签<br>建筑<br>Architecture<br>结构<br>Structure | 实 名     | 签 名 |  |
|   | 项目负责人   | 滕进美 |  |
|   | 专业负责人   | 程英明 |  |
|   | 设计人     | 吴金华 |  |
|   | 注册(执业)章 |     |  |
| 预留章   |         |     |  |
| 出图章   |         |     |  |
| 审图章   |         |     |  |
| 竣工章   |         |     |  |



LED路灯内部接线示意图

以A相为例

设备材料表

| 编号 | 名称    | 型号及规格             | 数量 | 备注                 |
|----|-------|-------------------|----|--------------------|
| 1  | LED路灯 | 220V              |    | 符合GB/T24827-2015要求 |
| 2  | 驱动电源  | 灯具配套,可调光          | 1  |                    |
| 3  | 穿刺线夹  |                   | 5  |                    |
| 4  | 断路器   | iC65N-C6A/2P 30mA | 1  |                    |
| 5  | 电缆管   | PEφ75管            |    |                    |

**泛华建设集团有限公司**  
 PAN-CHINA CONSTRUCTION GROUP Co.,Ltd  
 市政行业(燃气、轨道交通除外)甲级;建筑行业(建筑工程)甲级;  
 风景园林工程设计专项甲级;公路行业(公路)专业乙级;证书编号: A111002223  
 城乡规划甲级 证书编号:【建】城规编第(141009);

|                 |                 |                      |     |                     |          |                   |             |                     |                        |                    |                    |                    |                  |                   |                    |
|-----------------|-----------------|----------------------|-----|---------------------|----------|-------------------|-------------|---------------------|------------------------|--------------------|--------------------|--------------------|------------------|-------------------|--------------------|
| 建设单位<br>client  | 平阳县城市建设投资有限公司   | 工程编号<br>Project No.  |     | 图名<br>Drawing Title | 灯杆内接线示意图 |                   | 比例<br>Scale | 见图示                 | 项目负责人<br>Project Chief | 专业负责人<br>Sub Chief | 设计人<br>Designed by | 制图人<br>Designed by | 校对<br>Checked by | 审核人<br>Checked by | 审定人<br>Approved by |
| 工程名称<br>Project | 平阳县昆鳌协同区六号路道路工程 | 子项名称<br>Sub-Project  | 市政  | 专业                  | 照明       | 图号<br>Drawing No. | DQ-14       | 版本号<br>Version No.  | 1                      | 滕进美                | 程英明                | 吴金华                | 吴金华              | 程英明               | 滕进美                |
|                 |                 | 设计阶段<br>Design Stage | 施工图 | 专业                  | 照明       | 图号<br>Drawing No. | DQ-14       | 设计日期<br>Design Date | 2025.03                | 滕进美                | 程英明                | 吴金华                | 吴金华              | 程英明               | 滕进美                |