

会签栏
Countersign

给排水
Plumbing

电气
Electricity

暖通
HVAC

手签

建筑
Architecture

结构
Structure

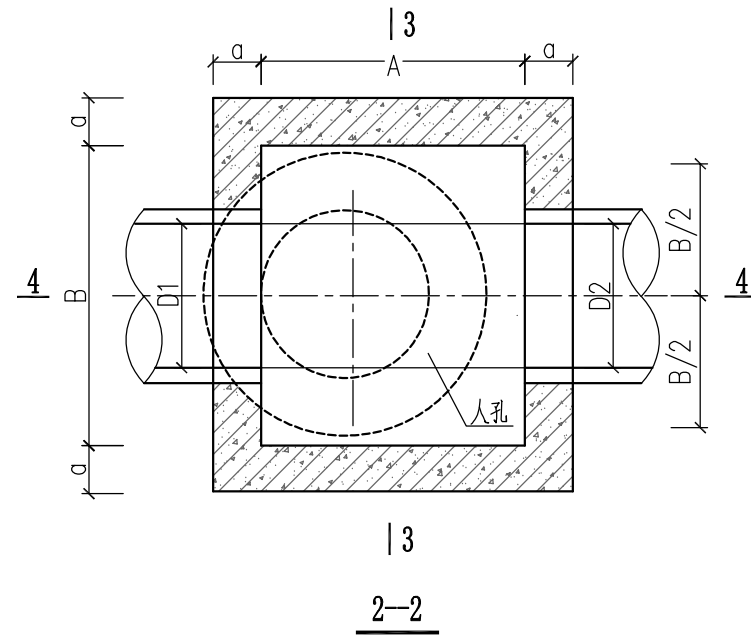
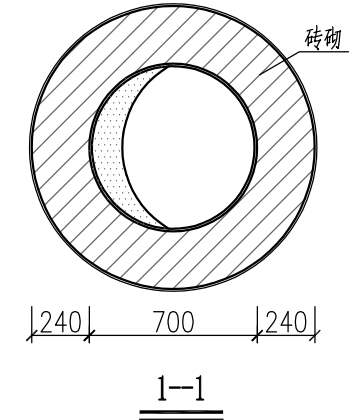
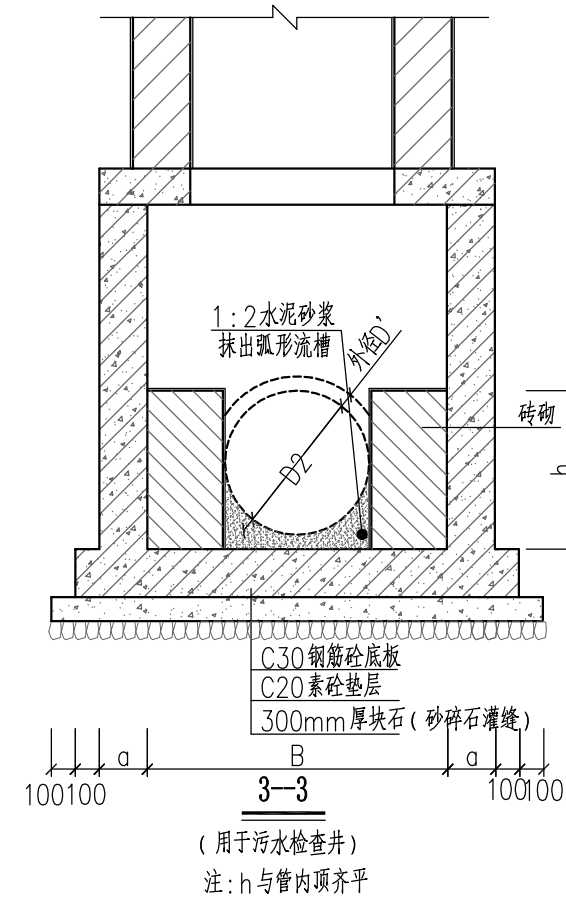
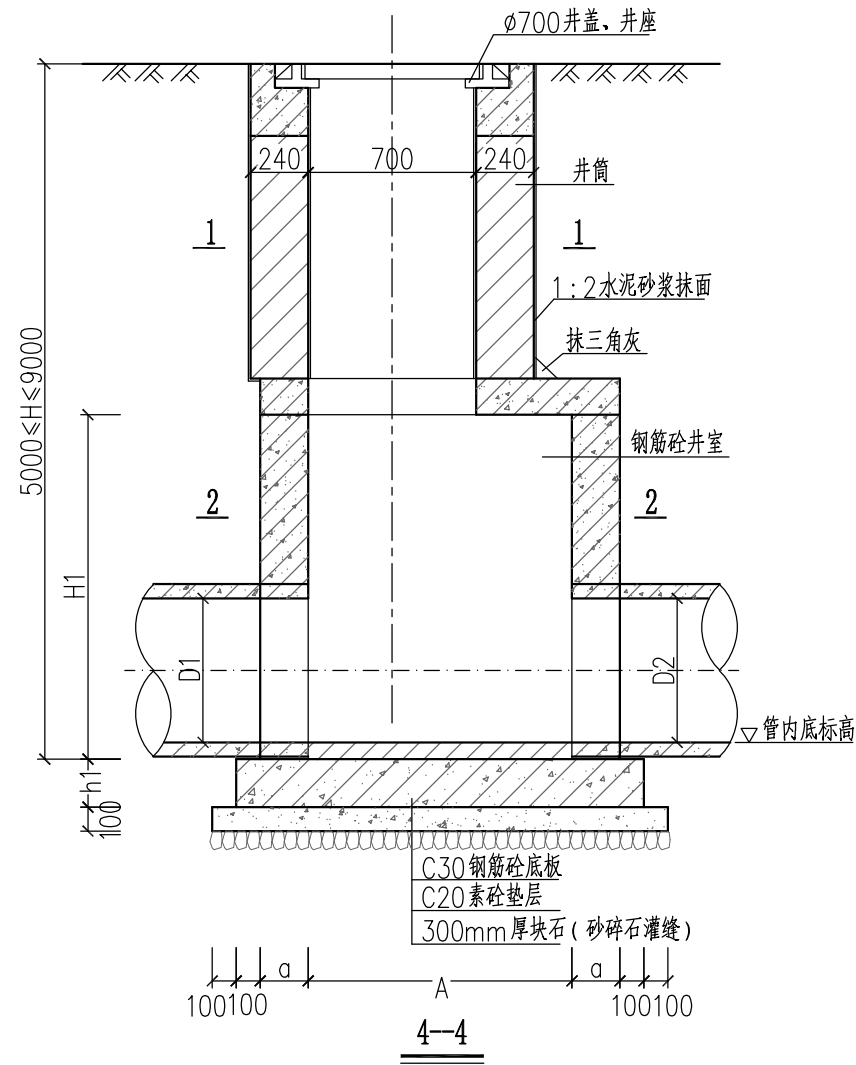
项目负责人	滕进美	实名	签名
专业负责人	钱慧明		
设计人	姜永建		
注册（执业）章			
预留章			
出图章			
审图章			
竣工章			

图纸目录

分册	序号	图纸名称	图号	张数	备注	分册	序号	图纸名称	图号	张数	备注
结构工程	01	水工结构施工图设计说明	结构-01	3		结构工程	26	双篦式雨水口配筋图	结构-26	1	
	02	D200~D1500管基础、回填断面图	结构-02	1			27	沉井模板图	结构-27	1	
	03	有支撑沟槽开挖、回填断面图	结构-03	1			28	沉井模板参数表	结构-28	1	
	04	井底板与第一节管道基础连接配筋图	结构-04	1			29	2000×2000沉井配筋图	结构-29	1	
	05	井底板与第一节管道方包连接配筋图	结构-05	1			30	2000×2000沉井主要钢筋表	结构-30	1	
	06	管道方包保护图	结构-06	1			31	2000×3200沉井配筋图	结构-31	1	
	07	钢筋砼矩形检查井(不落底)构造图	结构-07	1			32	2000×3200沉井主要钢筋表	结构-32	1	
	08	钢筋砼矩形检查井(不落底)配筋图	结构-08	1			33	沉井流槽构造图	结构-33	1	
	09	钢筋砼矩形检查井(落底)构造图	结构-09	1			34	雨水排出口详图	结构-34	1	
	10	钢筋砼矩形检查井(落底)配筋图	结构-10	1			35				
	11	钢筋砼矩形检查井参数表	结构-11	1			36				
	12	钢筋砼方形检查井参数表	结构-12	1			37				
	13	钢筋砼矩形检查井底板配筋图	结构-13	1			38				
	14	钢筋砼方形检查井底板配筋图	结构-14	1			39				
	15	1100X1100井室盖板配筋图	结构-15	1			40				
	16	分离式+自调式检查井盖(H≥1500)	结构-16	1			41				
	17	分离式+自调式检查井盖(800≤H<1500)	结构-17	1			42				
	18	分离式+自调式检查井盖(H<800)	结构-18	1			43				
	19	基座配筋图	结构-19	1							
	20	基座基础配筋图	结构-20	1							
	21	卸载板配筋图	结构-21	1							
	22	管道交叉处理图(一)	结构-22	1							
	23	单篦式雨水口	结构-23	1							
	24	单篦式雨水口配筋图	结构-24	1							
	25	双篦式雨水口	结构-25	1							

泛华建设集团有限公司 PAN-CHINA CONSTRUCTION GROUP Co. Ltd 市政行业（燃气、轨道交通除外）甲级；建筑行业（建筑工程）甲级； 风景园林工程设计专项甲级；公路行业（公路）专业乙级；证书编号：A111002223 城乡规划甲级 证书编号：【建】城规编第（141009）；	建设单位 client	平阳县城市建设投资有限公司	工程编号 Project No.		图名 Drawing Title	结构目录		比例 Scale		项目负责人 Project Chief	专业负责人 Sub Chief	设计人 Designed by	制图人 Designed by	校对入 Checked by	审核人 Checked by	审定人 Approved by	
	工程名称 Project	平阳县昆鳌协同区六号路道路工程	子项名称 Sub-Project	市政	专业	结构	图号 Drawing No.	结-00	版本号 Version No.	1	滕进美	钱慧明	姜永建	姜永建	钱慧明	滕进美	
	设计阶段 Design Stage	施工图	设计日期 Design Date	2025.03	设计人	滕进美	钱慧明	姜永建	姜永建	钱慧明	滕进美						

会签栏 Countersign	项目负责人	滕进美	签名
	专业负责人	钱慧明	
	设计人	姜永建	
	注册(执业)章		
给排水 Plumbing	电气 Electricity	暖通 HVAC	
预留章			
出图章			
审图章			
竣工章			



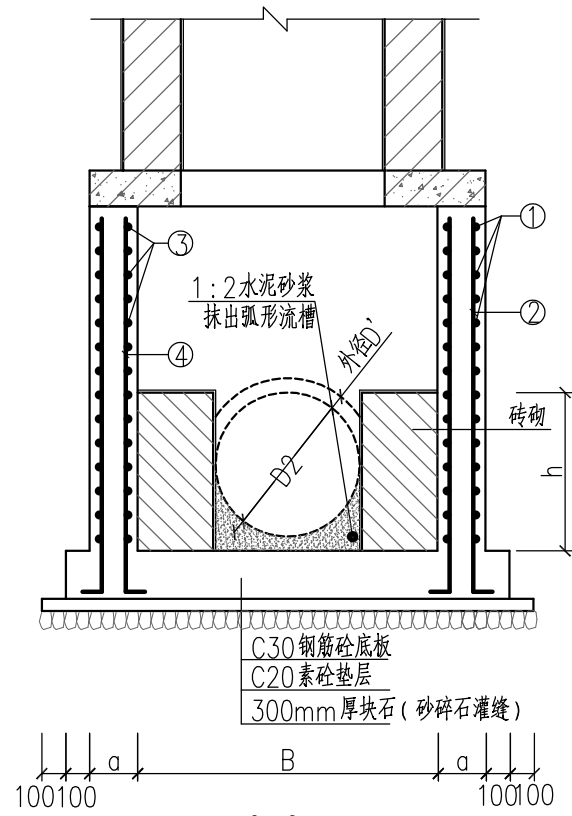
说明:

1. 本图尺寸以毫米计。
2. D1、D2为检查井管内径。
3. 井底标高=管内底标高-管壁厚。
4. 若遇淤泥质土时垫层下增加300厚块石(尖头朝下)+脚手片1道。
5. 图中D₀为洞口直径:当先铺管后捣制井: D₀=D';
当先捣制井后安装管道: D₀=D'+40。
6. 图中参数A、B、H1、a参见《钢筋砼矩形检查井参数表》。

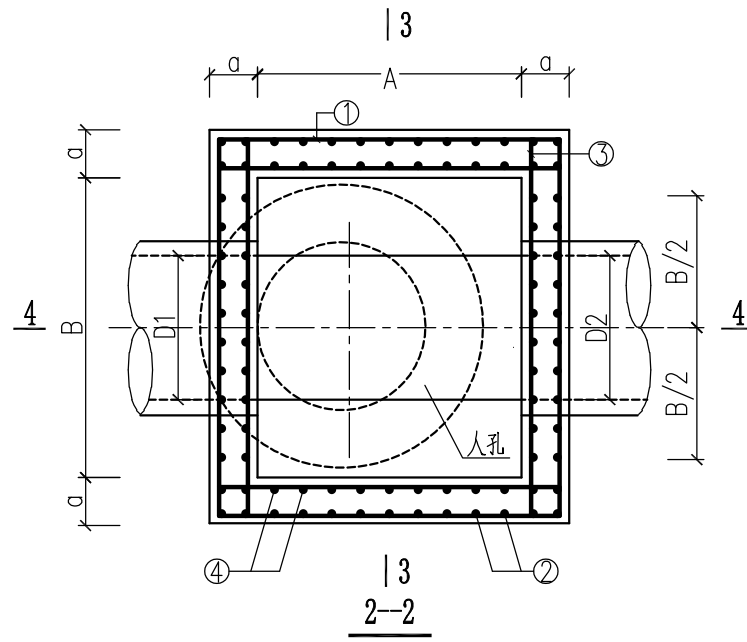
泛华建设集团有限公司
PAN-CHINA CONSTRUCTION GROUP Co. Ltd
市政行业(燃气、轨道交通除外)甲级; 建筑行业(建筑工程)甲级;
风景园林工程设计专项甲级; 公路行业(公路)专业乙级; 证书编号: A111002223
城乡规划甲级 证书编号: 【建】城规编第(141009);

建设单位 client	平阳县城市建设投资有限公司	工程编号 Project No.		图名 Drawing Title	钢筋砼矩形检查井(不落底)构造图		比例 Scale		项目负责人 Project Chief	专业负责人 Sub Chief	设计人 Designed by	制图人 Designed by	校对 Checked by	审核人 Checked by	审定人 Approved by
工程名称 Project	平阳县昆鳌协同区六号路道路工程	子项名称 Sub-Project	市政	专业	结构	图号 Drawing No.	版号 Version No.	1	滕进美	钱慧明	姜永建	姜永建	钱慧明	滕进美	
设计阶段 Design Stage	施工图	设计日期 Design Date	2025.03	图号 Drawing No.	结-07	设计日期 Design Date	2025.03								

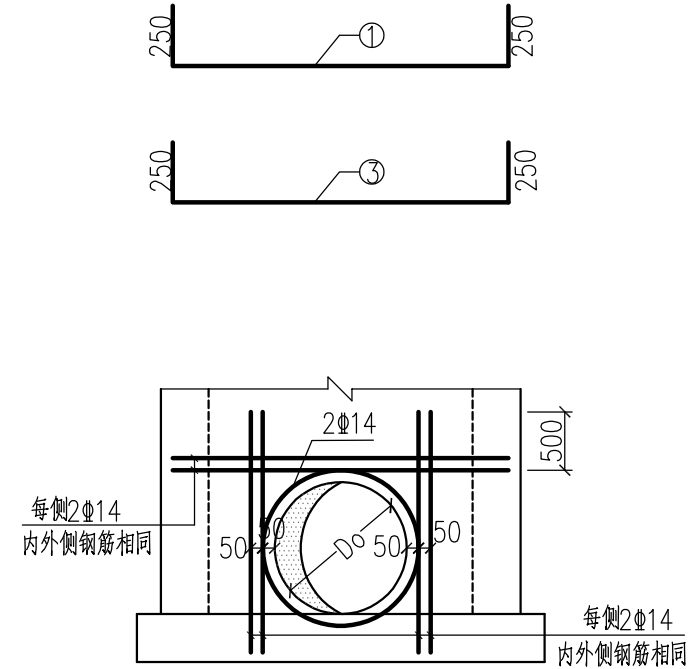
会签栏 Countersign	给排水 Plumbing	项目负责人 滕进美	签名
	电气 Electricity	专业负责人 钱慧明	
	暖通 HVAC	设计人 姜永建	
	注册(执业)章		
预留章			
出图章			
审图章			
竣工章			



3-3
(用于污水检查井)
注: h与管内顶齐平



2-2



井壁洞口加固图

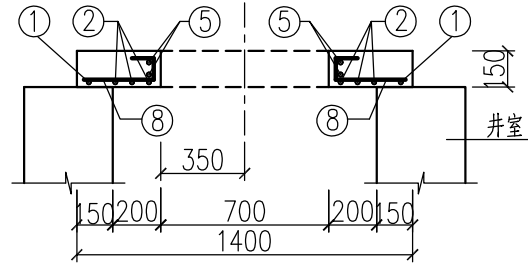
说明:

1. 本图尺寸以毫米计。
2. 材料: 砼-C30, Φ -HPB300钢, Φ -HRB400钢。
3. 钢筋净保护层: 底板下层为40mm, 其余为35mm。

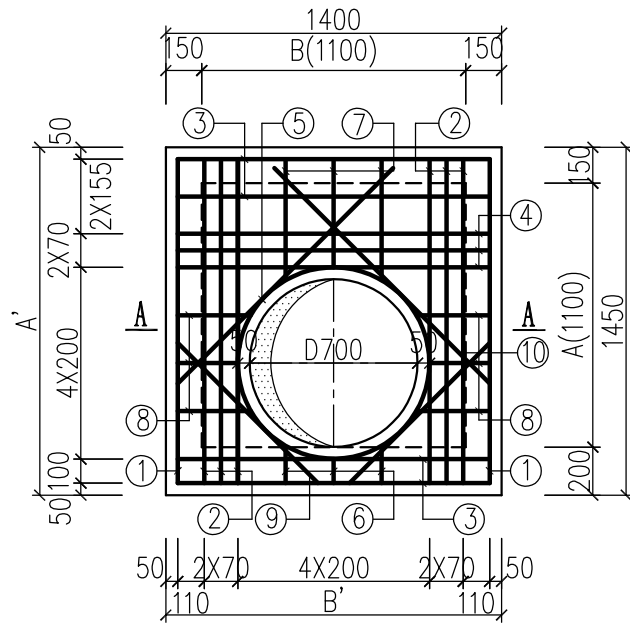
泛华建设集团有限公司
PAN-CHINA CONSTRUCTION GROUP Co. Ltd
市政行业(燃气、轨道交通除外)甲级; 建筑行业(建筑工程)甲级;
风景园林工程设计专项甲级; 公路行业(公路)专业乙级; 证书编号: A111002223
城乡规划甲级 证书编号: 【建】城规编第(141009);

建设单位 client	平阳县城市建设投资有限公司	工程编号 Project No.		图名 Drawing Title	钢筋砼矩形检查井(不落底)配筋图		比例 Scale		项目负责人 Project Chief	专业负责人 Sub Chief	设计人 Designed by	制图人 Designed by	校对入 Checked by	审核人 Checked by	审定人 Approved by
工程名称 Project	平阳县昆鳌协同区六号路道路工程	子项名称 Sub-Project	市政	专业	结构	图号 Drawing No.	版号 Version No.	1	滕进美	钱慧明	姜永建	姜永建	钱慧明	滕进美	
设计阶段 Design Stage	施工图					结-08	设计日期 Design Date	2025.03							

会签栏 Countersign	姓名	签名
	项目负责人	滕进美
	专业负责人	钱慧明
	设计人	姜永建
注册(执业)章		
预留章		
出图章		
审图章		
竣工章		



A-A 剖面



顶板配筋平面

钢筋及工程数量表

井室平面尺寸AXB (mmXmm)	井盖尺寸A'XB' (mmXmm)	编号	直径 (mm)	简图 (mm)	根长 (mm)	根数 (根)	共长 (m)	重量 (Kg)	每块盖板材料用量	
									钢筋(Kg)	砼(m³)
1100X1100	1450X1400	①	Φ10	1390	1390	2	2.780	1.715	27.893	0.247
		②	Φ12	1390	1390	6	8.340	7.406		
		③	Φ10	1340	1340	4	5.360	3.307		
		④	Φ12	1340	1340	3	4.020	3.570		
		⑤	Φ12	⊙800 搭接42d	3020	2	6.040	5.364		
		⑥	Φ10	90 均长 155	均长 325	3	0.975	0.602		
		⑦	Φ10	90 均长 505	均长 675	3	2.025	1.249		
		⑧	Φ10	90 均长 305	均长 475	6	2.85	1.758		
		⑨	Φ10	800 130 800	1730	1	1.73	1.067		
		⑩	Φ10	1300	1500	2	3.0	1.851		

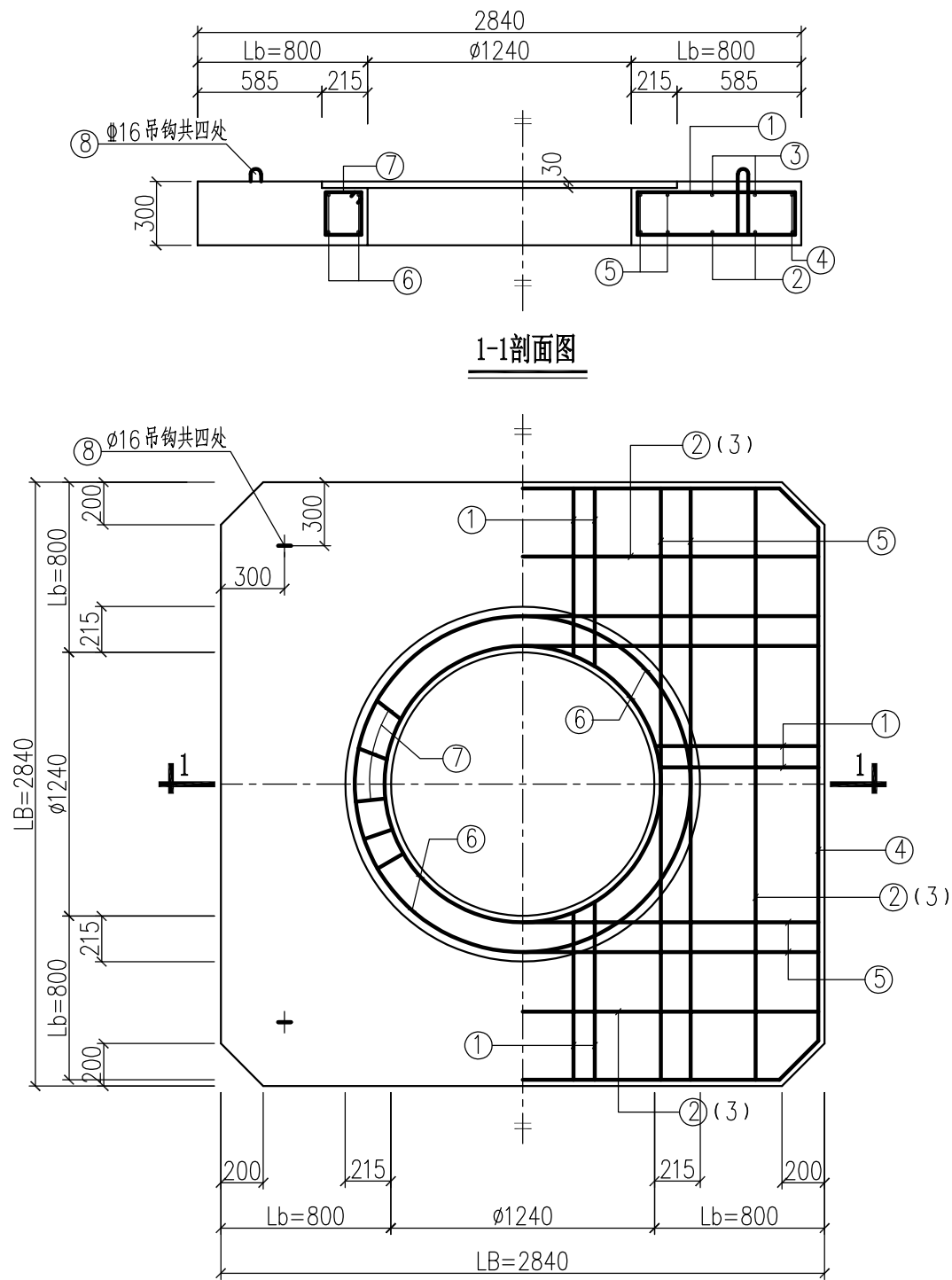
说明:

1. 本图尺寸以毫米计。
2. 材料: 砼-C30, Φ-HPB300钢, Φ-HRB400钢。
3. 主钢筋净保护层35mm。

泛华建设集团有限公司
PAN-CHINA CONSTRUCTION GROUP Co. Ltd
市政行业(燃气、轨道交通除外)甲级; 建筑行业(建筑工程)甲级;
风景园林工程设计专项甲级; 公路行业(公路)专业乙级; 证书编号: A111002223
城乡规划甲级 证书编号: 【建】城规编第(141009);

建设单位 client	平阳县城市建设投资有限公司	工程编号 Project No.		图名 Drawing Title	1100X1100井室盖板配筋图	比例 Scale		项目负责人 Project Chief	滕进美	专业负责人 Sub Chief	钱慧明	设计人 Designed by	姜永建	制图人 Designed by	姜永建	校对入 Checked by	钱慧明	审核人 Checked by	滕进美	审定人 Approved by	
工程名称 Project	平阳县昆鳌协同区六号路道路工程	子项名称 Sub-Project	市政	专业	结构	版号 Version No.	1	设计日期 Design Date	2025.03	图号 Drawing No.	结-15	设计日期 Design Date	2025.03	设计日期 Design Date	2025.03	设计日期 Design Date	2025.03	设计日期 Design Date	2025.03	设计日期 Design Date	2025.03

会签栏 Countersign 给排水 Plumbing 电气 Electricity 暖通 HVAC 手签 建筑 Architecture 结构 Structure	实名	签名	
	项目负责人	滕进美	
	专业负责人	钱慧明	
	设计人	姜永建	
	注册(执业)章		
	预留章		
	出图章		
	审图章		
	竣工章		



1-1剖面图

基座基础配筋平面图

钢筋及工程数量表

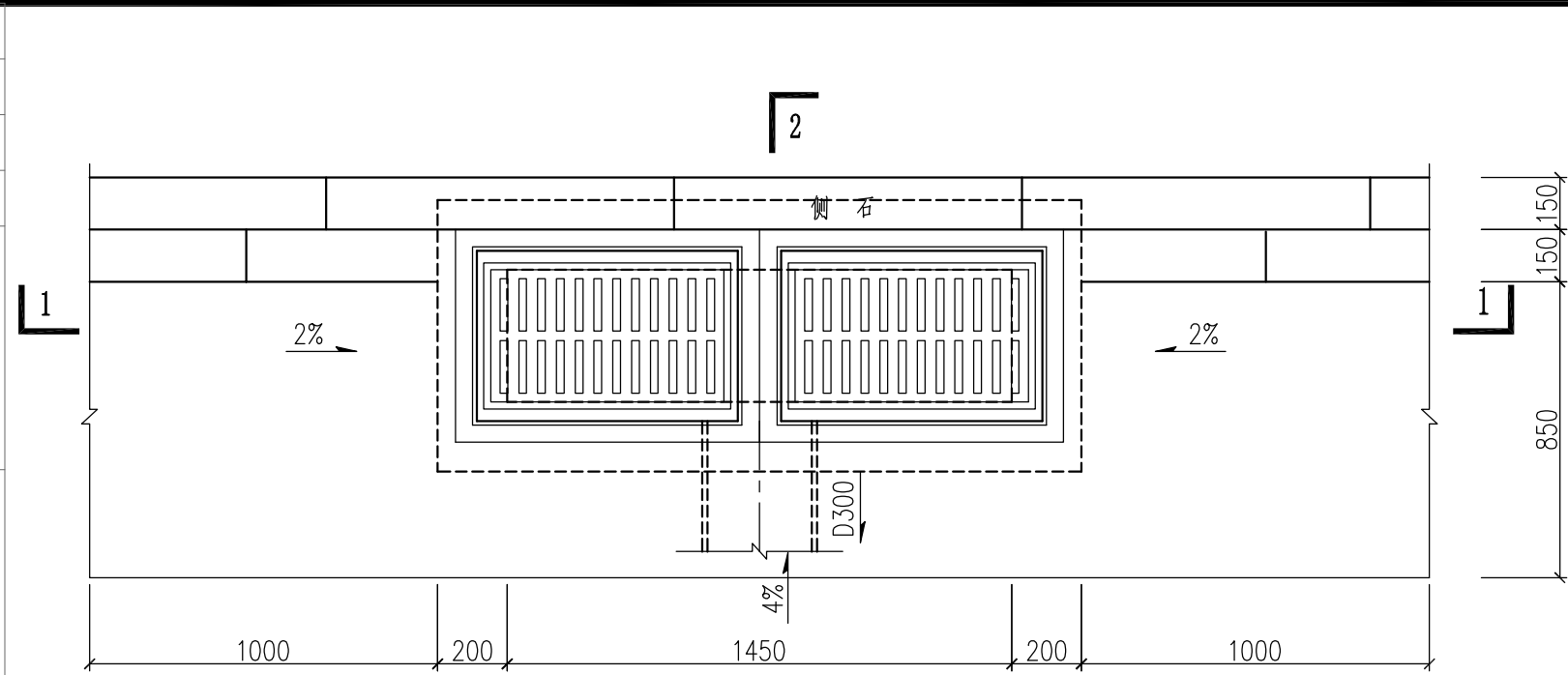
编号	略图	直径	每根全长 (mm)	数量 (根)	总长 (m)	总重 (Kg)
1		Φ10	L=981	8	69.63	42.61
			L=850	8		
			L=777	8		
			L=744	8		
2		Φ12	2780	12	33.36	29.62
3		Φ10	2780	12	33.36	20.58
4		Φ12	10740	2	21.48	18.90
5		Φ12	2780	16	44.48	39.50
6		Φ12	4598 5477	2 2	20.15	17.89
7		Φ8	890	27	24.03	9.32
8		Φ16	1310	4	5.24	8.28
混凝土体积 (m³)		2.004	钢筋总重 (kg)		186.7	

说明:

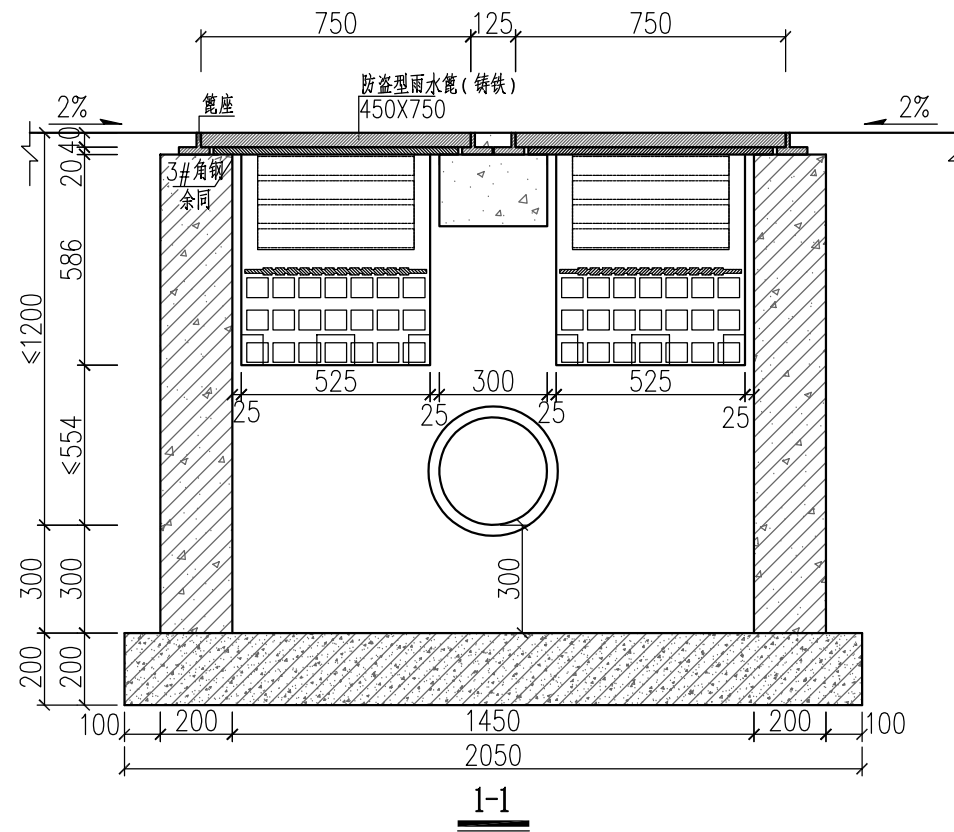
1. 钢筋焊接按双面焊5d计。
2. 混凝土: C30; 钢筋: Φ-HPB300, Φ-HRB400。
3. 保护层厚度为30mm。

泛华建设集团有限公司 PAN-CHINA CONSTRUCTION GROUP Co., Ltd 市政行业(燃气、轨道交通除外)甲级; 建筑行业(建筑工程)甲级; 风景园林工程设计专项甲级; 公路行业(公路)专业乙级; 证书编号: A111002223 城乡规划甲级 证书编号: 【建】城规编第(141009);	建设单位	平阳县城市建设投资有限公司	工程编号		图名	基座基础配筋图		比例		项目负责人	滕进美	专业负责人	钱慧明	设计人	姜永建	制图人	姜永建	校对	钱慧明	审核	滕进美	审定	
	工程名称	平阳县昆鳌协同区六号路道路工程	子项名称	市政	专业	结构	图号	结-20	版本号	1	设计日期	2025.03	设计人	姜永建	制图人	姜永建	校对	钱慧明	审核	滕进美	审定		
	设计阶段	施工图	设计日期	2025.03	设计人	姜永建	制图人	姜永建	校对	钱慧明	审核	滕进美	审定										

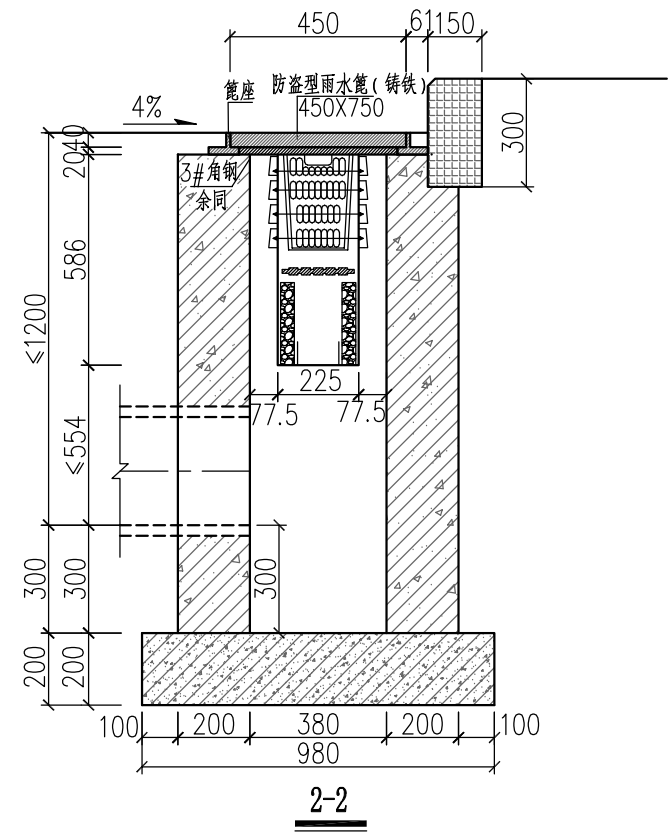
会签栏 Countersign	给排水 Plumbing	项目负责人 滕进美	签名
	电气 Electricity	专业负责人 钱慧明	
	暖通 HVAC	设计人 姜永建	
	注册(执业)章		
预留章			
出图章			
审图章			
竣工章			



双篦式雨水口平面图



1-1



2-2

泛华建设集团有限公司
PAN-CHINA CONSTRUCTION GROUP Co. Ltd
市政行业(燃气、轨道交通除外)甲级; 建筑行业(建筑工程)甲级;
风景园林工程设计专项甲级; 公路行业(公路)专业乙级; 证书编号: A111002223
城乡规划甲级 证书编号: 【建】城规编第(141009);

建设单位 client	平阳县城市建设投资有限公司	工程编号 Project No.		图名 Drawing Title	双篦雨水口详图			比例 Scale		项目负责人 Project Chief	专业负责人 Sub Chief	设计人 Designed by	制图人 Designed by	校对入 Checked by	审核人 Checked by	审定人 Approved by
工程名称 Project	平阳县昆鳌协同区六号路道路工程	子项名称 Sub-Project	市政	专业	结构	图号 Drawing No.	结-25	版号 Version No.	1	滕进美	钱慧明	姜永建	姜永建	钱慧明	滕进美	
		设计阶段 Design Stage	施工图					设计日期 Design Date	2025.03							

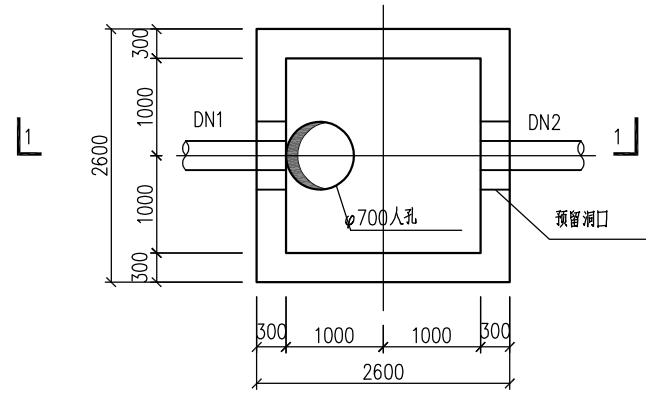
会签栏 Countersign	给排水 Plumbing	实名	签名
	电气 Electricity	项目负责人 滕进美	
	暖通 HVAC	专业负责人 钱慧明	
	手签	设计人 姜永建	
建筑 Architecture	注册(执业)章		
结构 Structure			

预留章

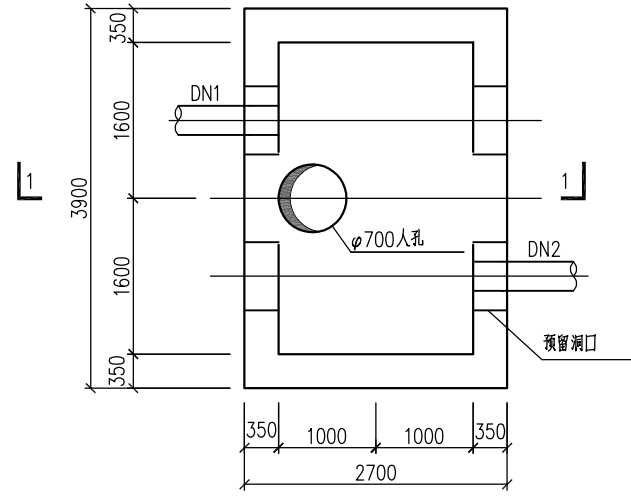
出图章

审图章

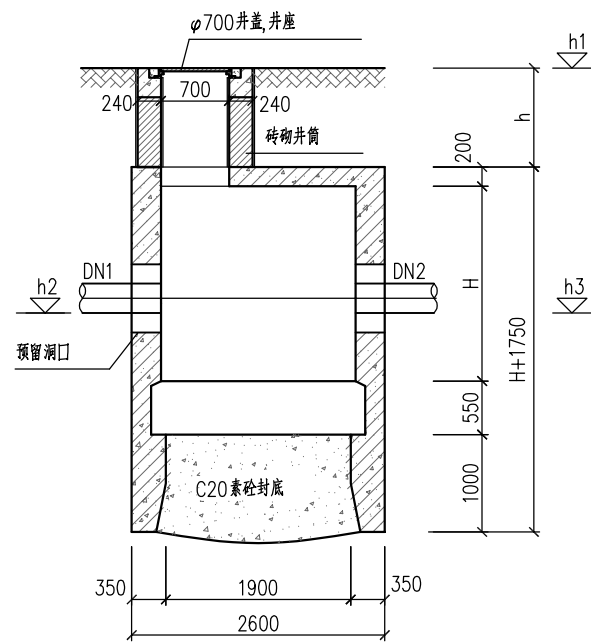
竣工章



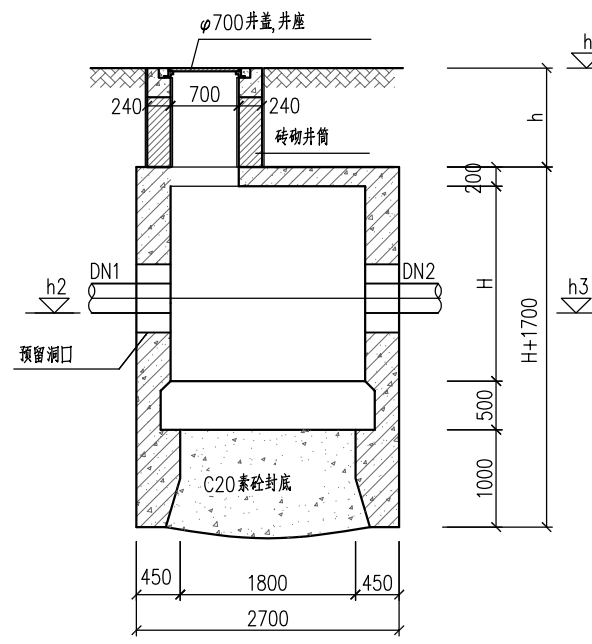
2000X2000沉井平面模板图



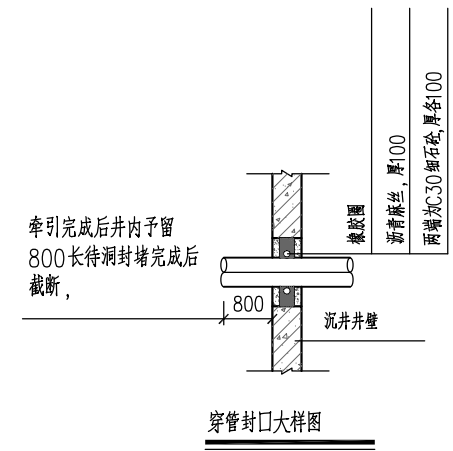
3200X2000沉井平面模板图



1-1剖面模板图



1-1剖面模板图



穿管封口大样图

说明:

1. 本图尺寸标高以米计, 其余均以毫米计。
2. 本图中所注标高均为85国家高程。
3. h1-井顶标高, h2-进水管管内底标高, h3-出水管管内底标高, h-沉井井筒高度, H-沉井井室高度。
4. 材料: 砼-C35。
5. 预留洞口具体尺寸详见结-38。

泛华建设集团有限公司
PAN-CHINA CONSTRUCTION GROUP Co., Ltd
市政行业(燃气、轨道交通除外)甲级; 建筑行业(建筑工程)甲级;
风景园林工程设计专项甲级; 公路行业(公路)专业乙级; 证书编号: A111002223
城乡规划甲级 证书编号: 【建】城规编第(141009)号

建设单位 client	平阳县城市建设投资有限公司
工程名称 Project	平阳县昆鳌协同区六号路道路工程

工程编号 Project No.	
子项名称 Sub-Project	市政
设计阶段 Design Stage	施工图

图名 Drawing Title	沉井模板图		
专业	结构	图号	结-27

比例 Scale	
版本号 Version No.	1
设计日期 Design Date	2025.03

项目负责人 Project Chief	滕进美	专业负责人 Sub Chief	钱慧明	设计人 Designed by	姜永建	制图人 Designed by	姜永建	校对 Checked by	钱慧明	审核人 Checked by	滕进美	审定人 Approved by	
------------------------	-----	--------------------	-----	--------------------	-----	--------------------	-----	------------------	-----	-------------------	-----	--------------------	--

合 格 章
 Counter Sign
 给排水
 Plumbing
 电气
 Electricity
 暖通
 HVAC
 手 签
 建筑
 Architecture
 结构
 Structure

实 名	签 名
项目负责人 滕进美	
专业负责人 钱慧明	
设计人 姜永建	

注册（执业）章

预留章

出图章

审图章

竣工章

2000×2000沉井参数表

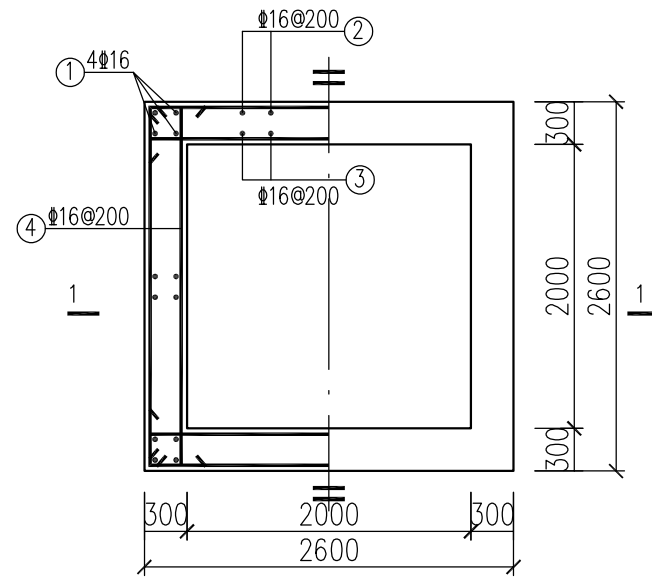
井编号	井顶标高H1 (m)	进水管径	进水标高H2 (m)	出水管径	出水标高H2 (m)	井筒高度H3 (m)	井室高度H4 (m)
W2	4.902	300	2.251	300	2.251	0.651	2.500
W4	4.334	300	-0.046	300	-0.046	0.880	4.000

3200×2000沉井参数表

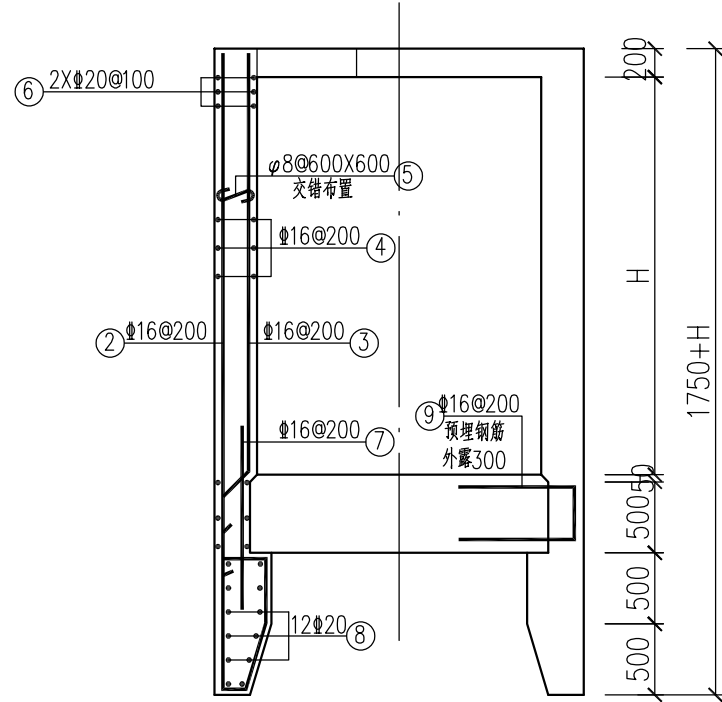
井编号	井顶标高H1 (m)	进水管径	进水标高H2 (m)	出水管径	出水标高H2 (m)	井筒高度H3 (m)	井室高度H4 (m)
W1	3.955	300	1.658	300	1.658	0.908	2.000

 泛华建设集团有限公司 PAN-CHINA CONSTRUCTION GROUP Co., Ltd <small>市政行业（燃气、轨道交通除外）甲级；建筑行业（建筑工程）甲级； 风景园林工程设计专项甲级；公路行业（公路）专业乙级；证书编号：A111002223 城乡规划甲级 证书编号：【建】城规规第（141009）；</small>	建设单位 client	平阳县城市建设投资有限公司	工程编号 Project No.		图 名 Drawing Title	沉井模板参数表		比 例 Scale		项目负责人 Project Chief	专业负责人 Sub Chief	设计人 Designed by	制图人 Designed by	校对人 Checked by	审核人 Checked by	审定人 Approved by	
	工程名称 Project	平阳县昆鳌协同区六号路道路工程	子项名称 Sub-Project	市政	专 业 Professional	结 构	图 号 Drawing No.	结- 28	版 号 Version No.	1	滕进美	钱慧明	姜永建	姜永建	钱慧明	滕进美	
	设计阶段 Design Stage	施工图	设计日期 Design Date	2025.03													

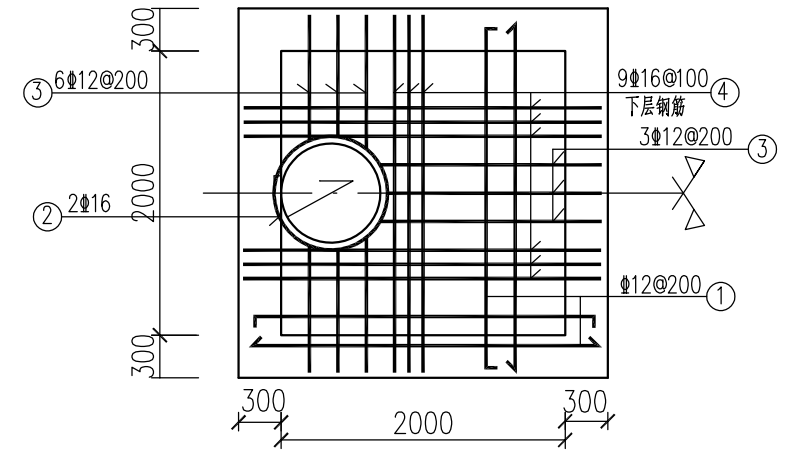
会签栏 Commentsign 给排水 Plumbing 电气 Electricity 暖通 HVAC 手签 建筑 Architecture 结构 Structure	实名	签名	
	项目负责人	滕进美	
	专业负责人	钱慧明	
	设计人	姜永建	
注册(执业)章			
预留章			
出图章			
审图章			
竣工章			



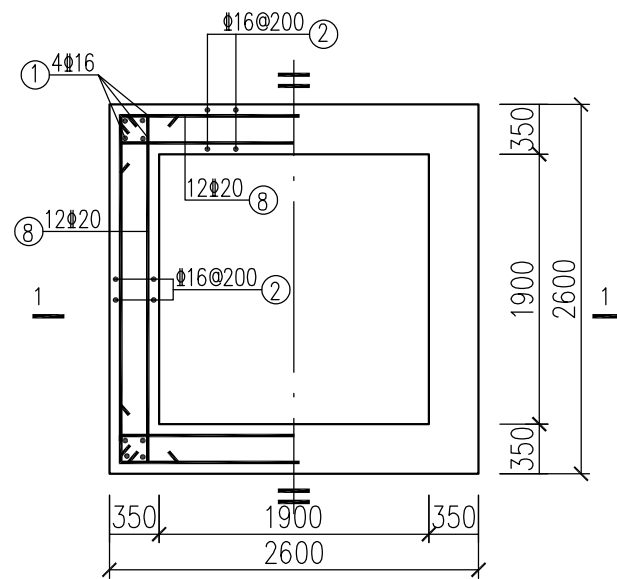
配筋平面图



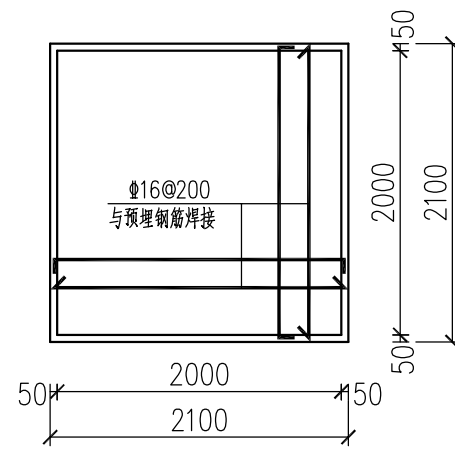
1-1剖面配筋图



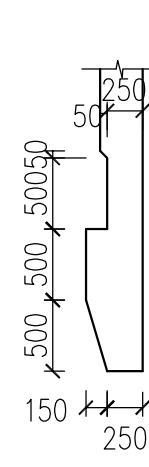
顶板配筋平面图
1:50



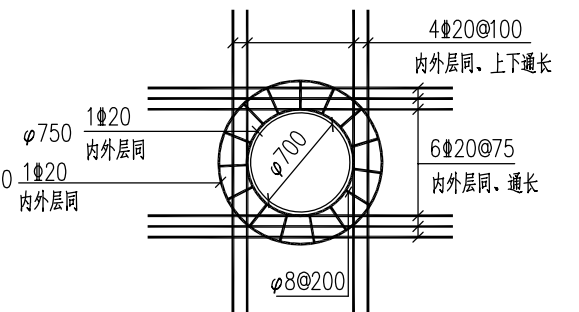
刃脚配筋平面图



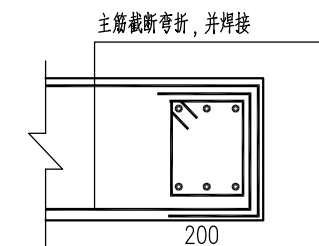
底板配筋



刃脚大样



D400及以下管径预留洞口加强筋图
开挖施工时, 洞口尺寸可适当减小



主筋截断弯折, 并焊接
1-1
其余预留孔处截断钢筋按次方法处理

说明:
1、本图尺寸以毫米计(除注明外).
2、φ-HPB300钢, ΦHRB400钢.

泛华建设集团有限公司
PAN-CHINA CONSTRUCTION GROUP Co.Ltd
市政行业(燃气、轨道交通除外)甲级; 建筑行业(建筑工程)甲级;
风景园林工程设计专项甲级; 公路行业(公路)专业乙级; 证书编号: A111002223
城乡规划甲级 证书编号: 【建】城规编第(141009)号;

建设单位 client	平阳县城市建设投资有限公司	工程编号 Project No.		图名 Drawing Title	2000×2000沉井配筋图			比例 Scale		项目负责人 Project Chief	专业负责人 Sub Chief	设计人 Designed by	制图人 Designed by	校对 Checked by	审核人 Checked by	审定人 Approved by
工程名称 Project	平阳县昆鳌协同区六号路道路工程	子项目名称 Sub-Project	市政	专业	结构	图号	结-29	版号 Version No.	1	滕进美	钱慧明	姜永建	姜永建	钱慧明	滕进美	
		设计阶段 Design Stage	施工图					设计日期 Design Date	2025.03							

会 社 Compassion	给排水 Plumbing	
	电气 Electricity	
	暖通 HVAC	
	手 盆	
建筑 Architecture	结构 Structure	

实 名	签 名
项目负责人 滕进美	
专业负责人 钱慧明	
设计人 姜永建	
注册（执业）章	
预留章	
出图章	
审图章	
竣工章	

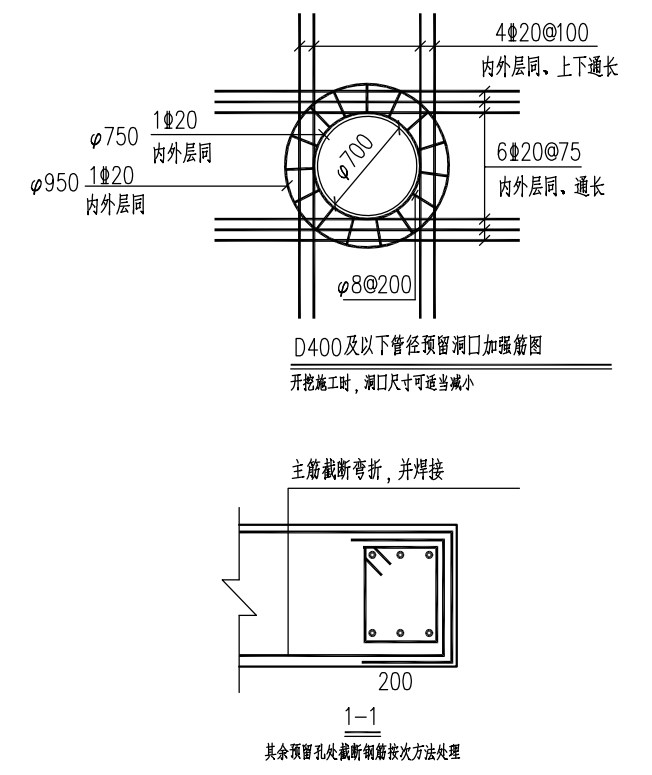
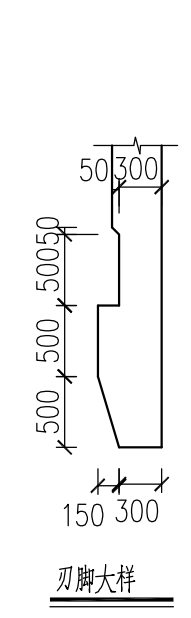
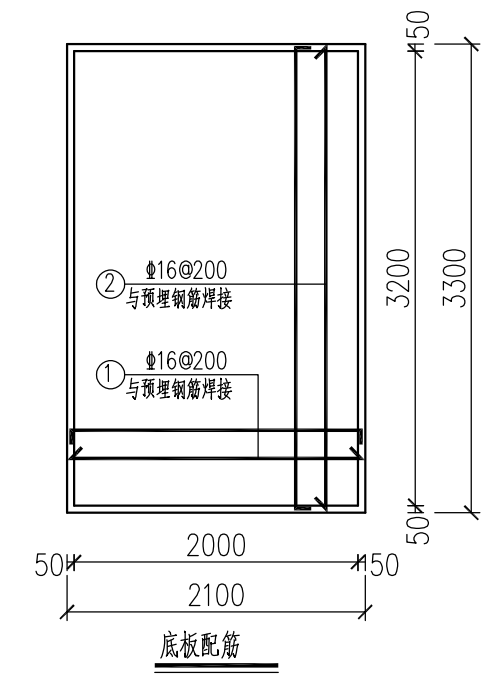
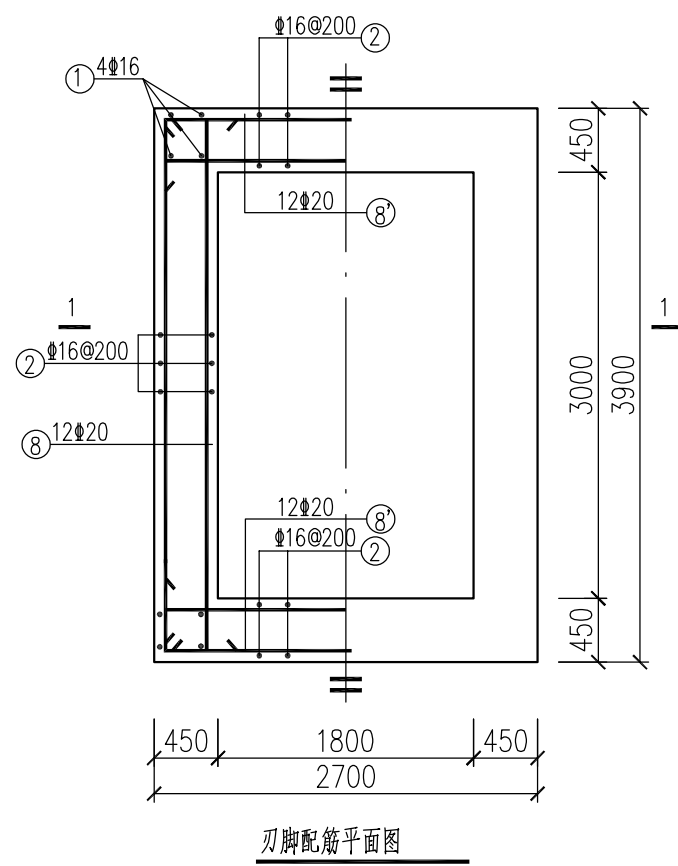
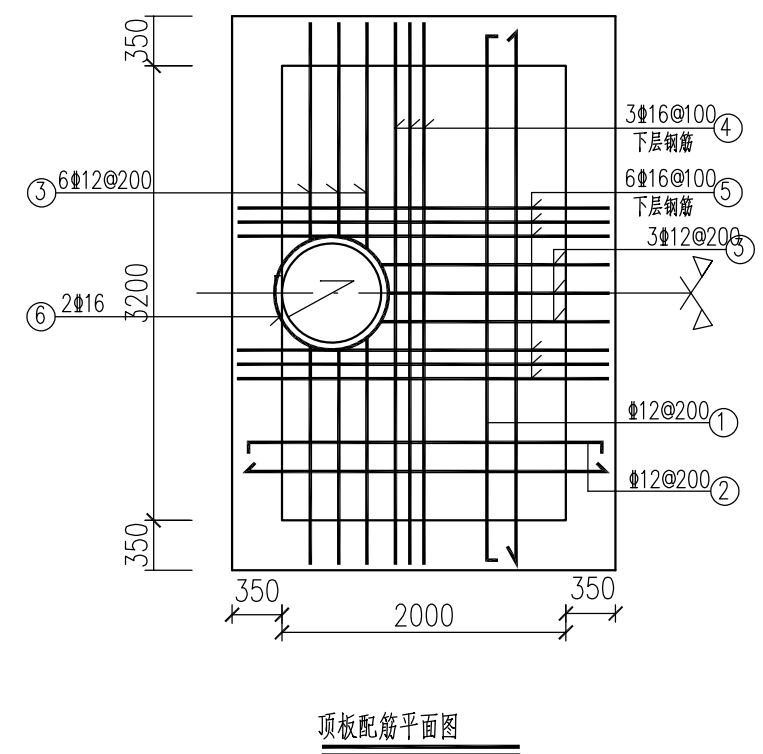
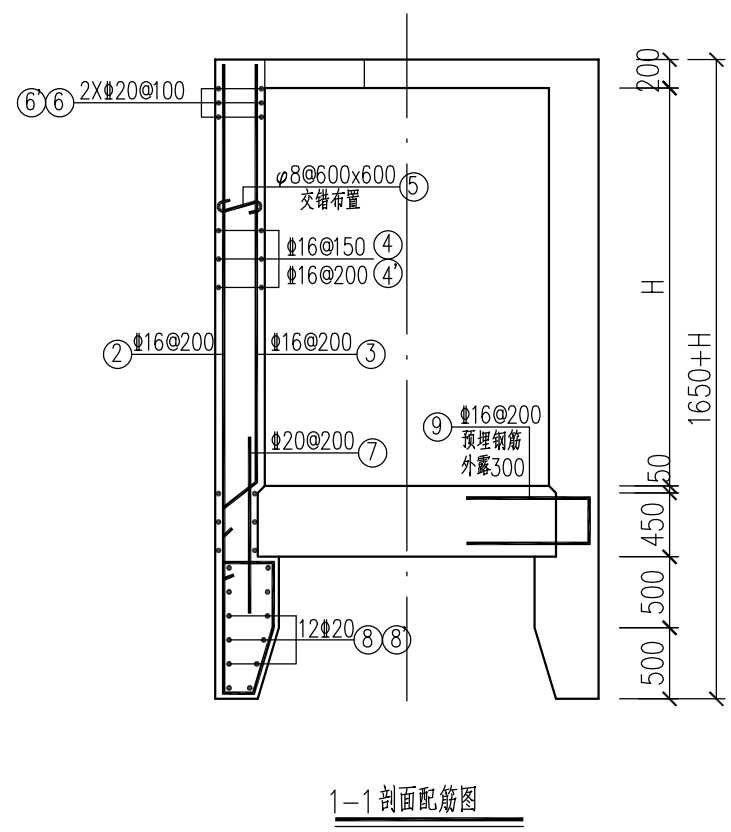
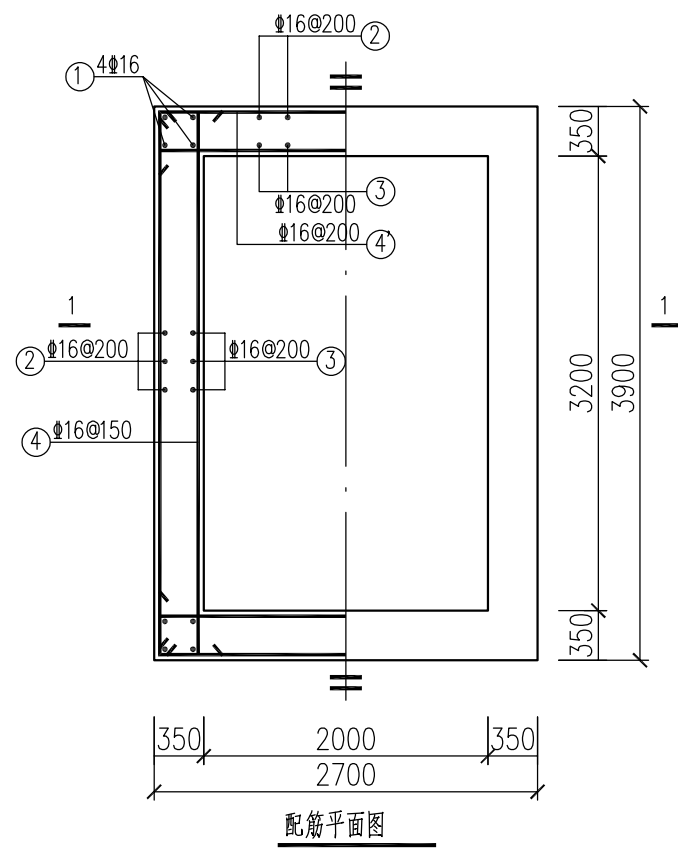
2000×2000沉井主要钢筋表

构件	编号	简图	直径	长度 (mm)	数量	总长 (m)	每米重量 (Kg/m)	总重 (Kg)
井壁	1		Φ16	1590+H	16		1.578	
	2		Φ16	3230+H	36		1.578	
	3		Φ16	480+H	36		1.578	
	4		Φ16	3140	(H+500)/18.75		1.578	
	5		Φ8	350	(HX8000)/360000		0.395	
	6		Φ20	3140	24	75.36	2.466	185.84
	7		Φ20	1700	36	61.20	2.466	150.92
	8		Φ20	3140	48	150.72	2.466	371.68
	9		Φ16	1640	36	59.04	1.578	93.17
	10							
底板	1		Φ16	2000	36	72.00	1.578	113.62
顶板	1		Φ12	2700	32	86.40	0.888	76.72
	2		Φ16	3110	2	6.22	1.578	9.82
	3		Φ12	1740	9	15.66	0.888	13.91
	4		Φ16	2540	9	22.86	1.578	36.07

此表仅供参考，实际以下料为准

泛华建设集团有限公司 PAN-CHINA CONSTRUCTION GROUP Co.,Ltd 市政行业（燃气、轨道交通除外）甲级；建筑行业（建筑工程）甲级； 风景园林工程设计专项甲级；公路行业（公路）专业乙级；证书编号：A111002223 城乡规划甲级 证书编号：【建】城规编第（141009）；	建设单位 client	平阳县城市建设投资有限公司	工程编号 Project No.		图名 Drawing Title	2000×2000沉井主要钢筋表			比例 Scale		项目负责人 Project Chief	专业负责人 Sub Chief	设计人 Designed by	制图人 Designed by	校对 Checked by	审核人 Checked by	审定人 Approved by
	工程名称 Project	平阳县昆鳌协同区六号路道路工程	子项名称 Sub-Project	市政	专业	结构	图号 Drawing No.	结-30	版本号 Version No.	1	滕进美	钱慧明	姜永建	姜永建	钱慧明	滕进美	
	设计阶段 Design Stage	施工图	设计日期 Design Date	2025.03													

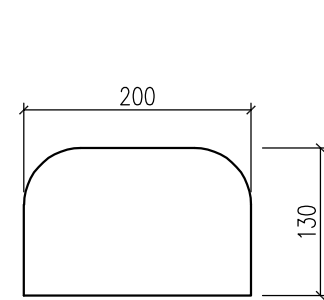
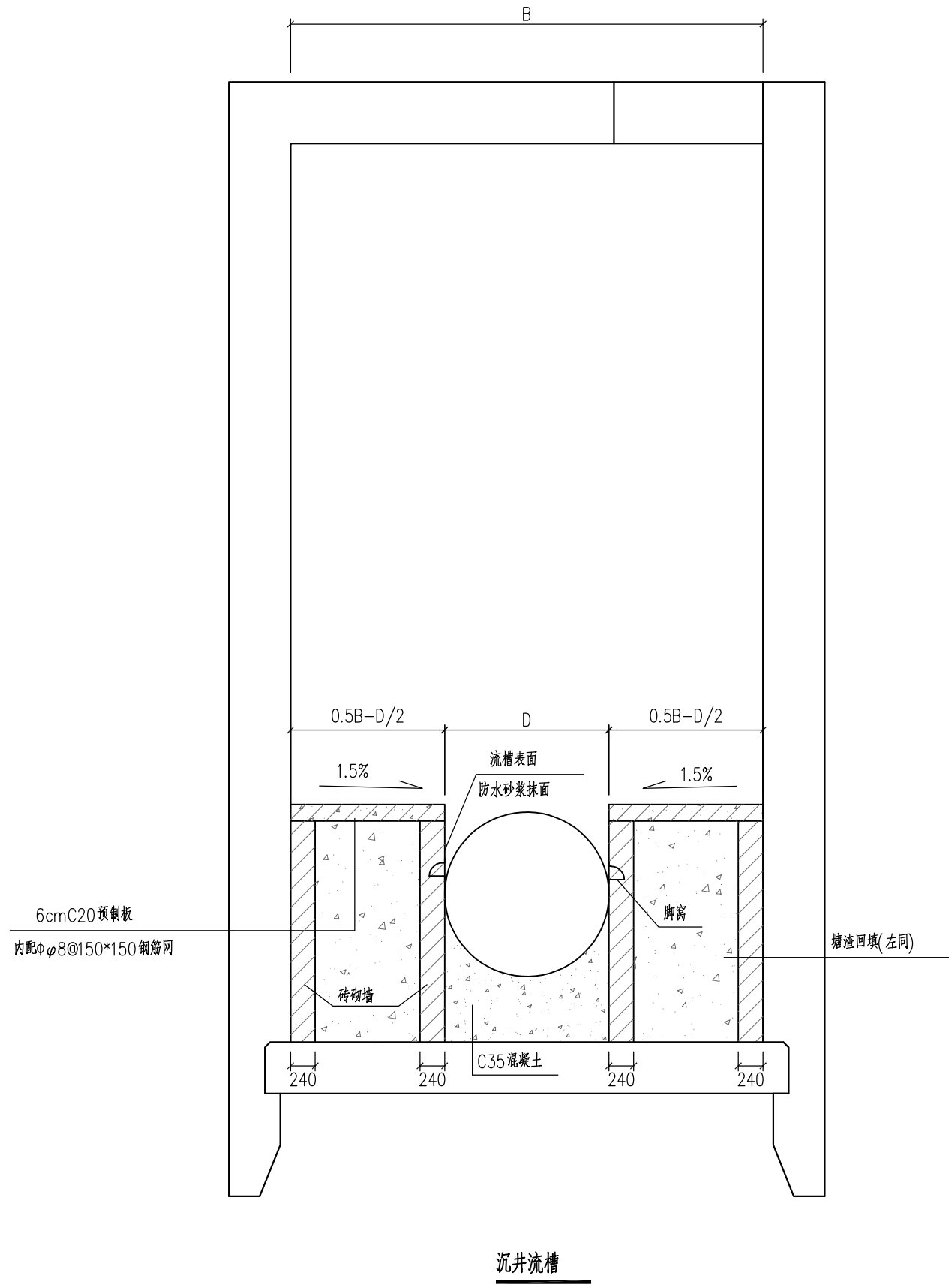
泛华建设 Pan-China Construction Group Co., Ltd. 注册(执业)章	给排水 Plumbing	姓名 滕进美	签名
	电气 Electricity	姓名 钱慧明	签名
	暖通 HVAC	姓名 姜永建	签名
	预留章		
建筑 Architecture	结构 Structure	出图章	
		审图章	
		竣工章	



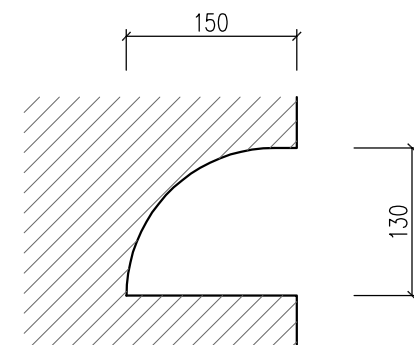
说明:
1. 本图尺寸以毫米计(除注明外).
2. φ-HPB300钢, ⊕-HRB400钢.

泛华建设集团有限公司 PAN-CHINA CONSTRUCTION GROUP Co., Ltd. 市政行业(燃气、轨道交通除外)甲级; 建筑行业(建筑工程)甲级; 风景园林工程设计专项甲级; 公路行业(公路)专业乙级; 证书编号: A111002223 城乡规划甲级 证书编号: 【建】城规编第(141009);	建设单位 client	平阳县城市建设投资有限公司	工程编号 Project No.		图名 Drawing Title	2000×3200沉井配筋图			比例 Scale		项目负责人 Project Chief	专业负责人 Sub Chief	设计人 Designed by	制图人 Designed by	校对 Checked by	审核人 Checked by	审定人 Approved by
	工程名称 Project	平阳县昆鳌协同区六号路道路工程	子项名称 Sub-Project	市政	专业	结构	图号	结-31	版号 Version No.	1	滕进美	钱慧明	姜永建	姜永建	钱慧明	滕进美	
	设计阶段 Design Stage	施工图	设计日期 Design Date	2025.03													

合 格 章 Counter Sign	给排水 Plumbing	实 名	签 名
	电 气 Electricity	项目负责人 滕进美	
	暖通 HVAC	专业负责人 钱慧明	
	结 构 Structure	设计人 姜永建	
预 留 章	注册（执业）章		
出 图 章	竣工章		
审 图 章	竣工章		



脚窝立面



脚窝剖面

- 说明:
1. 本图尺寸以毫米计。
 2. 当D>800时流槽内设脚窝。

泛华建设集团有限公司
PAN-CHINA CONSTRUCTION GROUP Co. Ltd
市政行业（燃气、轨道交通除外）甲级；建筑行业（建筑工程）甲级；
风景园林工程设计专项甲级；公路行业（公路）专业乙级；证书编号：A111002223
城乡规划甲级 证书编号：【建】城规编第（141009）

建设单位 client	平阳县城市建设投资有限公司	工程编号 Project No.		图 名 Drawing Title	沉井流槽构造图			比例 Scale		项目负责人 Project Chief	专业负责人 Sub Chief	设计人 Designed by	制图人 Designed by	校对人 Checked by	审核人 Checked by	审定人 Approved by
工程名称 Project	平阳县昆鳌协同区六号路道路工程	子项名称 Sub-Project	市政	专业	结构	图 号 Drawing No.	结-33	版 号 Version No.	1	滕进美	钱慧明	姜永建	姜永建	钱慧明	滕进美	
		设计阶段 Design Stage	施工图			设计日期 Design Date	2025.03									

